

ERGO100

Reservedelsmanual
Spare Parts manual
Ersatzteilmanual

ERGO100 VL-5



Varimixer

EN

DE

DK

Varimixer A/S
Elementfabrikken 9
DK-2605 Brøndby
Denmark

P: +45 4344 2288
E: info@varimixer.com
www.varimixer.com

DRN: 24100-1840
Original user manual
2024 04 10

BESTILLING AF RESERVEDELE:

Salg af reservedel fra Varimixer A/S er B2B (business-to-business), slutbrugere henvises til servicemontører eller forhandlernet varimixer.com/dealers.

Ordre for B2B kunder sendes til e-order@varimixer.com med angivelse af -

1. Maskinens type
2. Maskinens nummer
3. Reservedelens bestillings- nummer. (Order no.)
4. Eventuel forsendelsesmetode

Der tages forbehold for konstruktionsændringer

Returnering af reservedele kan kun ske efter forudgående aftale med Varimixer A/S

ORDERING SPARE PARTS:

The sale of spare parts from Varimixer A/S is B2B (business-to-business), end users are referred to service fitters or the dealer network varimixer.com/dealers.

Orders for B2B customers are sent to e-order@varimixer.com specifying -

1. The type of machine
2. The number of the machine
3. Order number of the spare part. (Order no.)
4. Possible shipping method

Subject to design changes

Spare parts can only be returned after prior agreement with Varimixer A/S

ERSATZTEILBESTELLUNG:

Der Verkauf von Ersatzteilen von Varimixer A/S erfolgt B2B (Business-to-Business), Endverbraucher werden an Servicemonteur oder das Händlernetzwerk varimixer.com/dealers verwiesen.

Bestellungen für B2B-Kunden werden an e-order@varimixer.com mit der Angabe gesendet:

1. Der Maschinentyp
2. Die Nummer der Maschine
3. Bestellnummer des Ersatzteils. (Best.-Nr.)
4. Mögliche Versandart

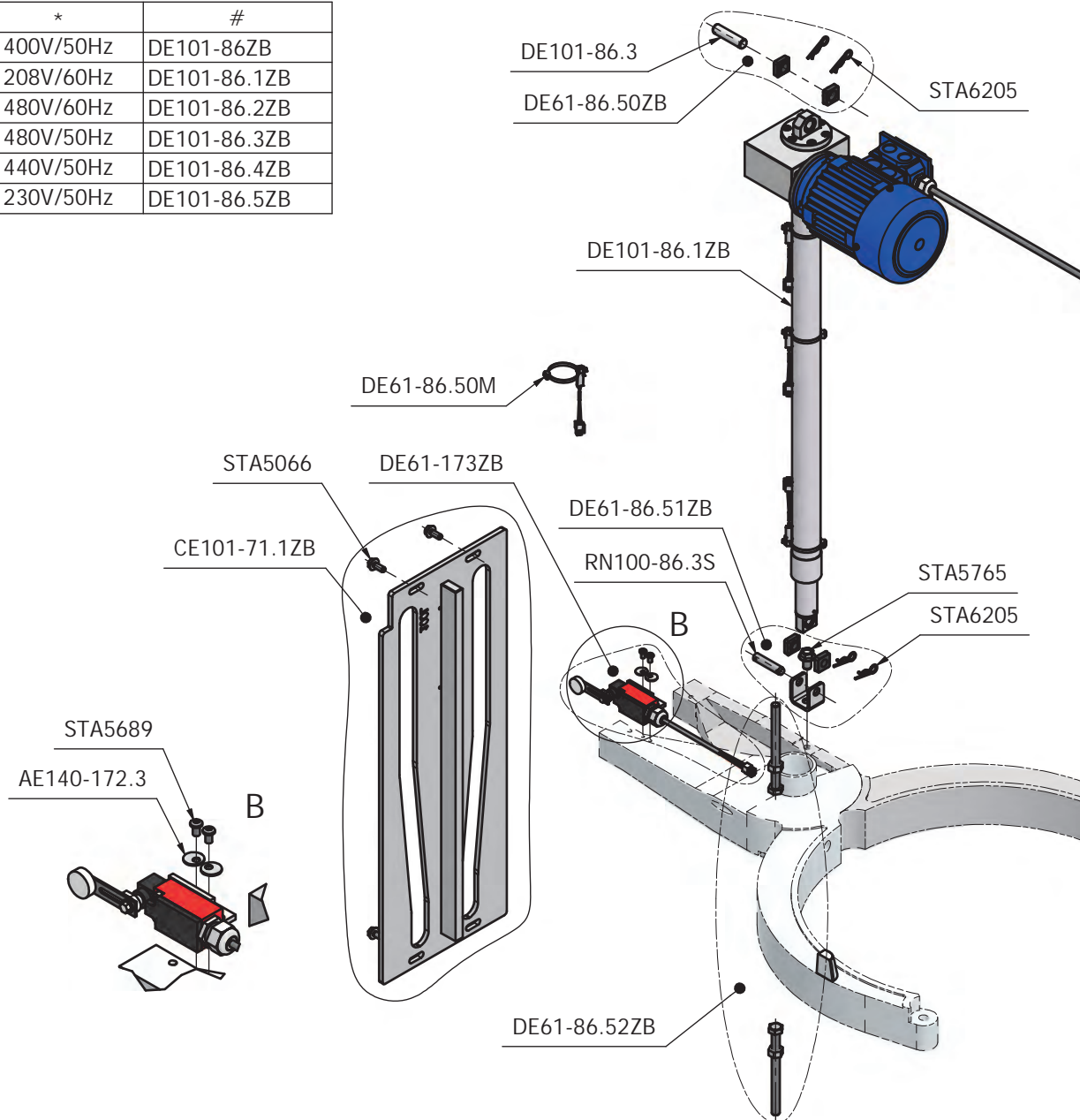
Designänderungen vorbehalten

Ersatzteile können nur nach vorheriger Vereinbarung mit Varimixer A/S zurückgegeben werden

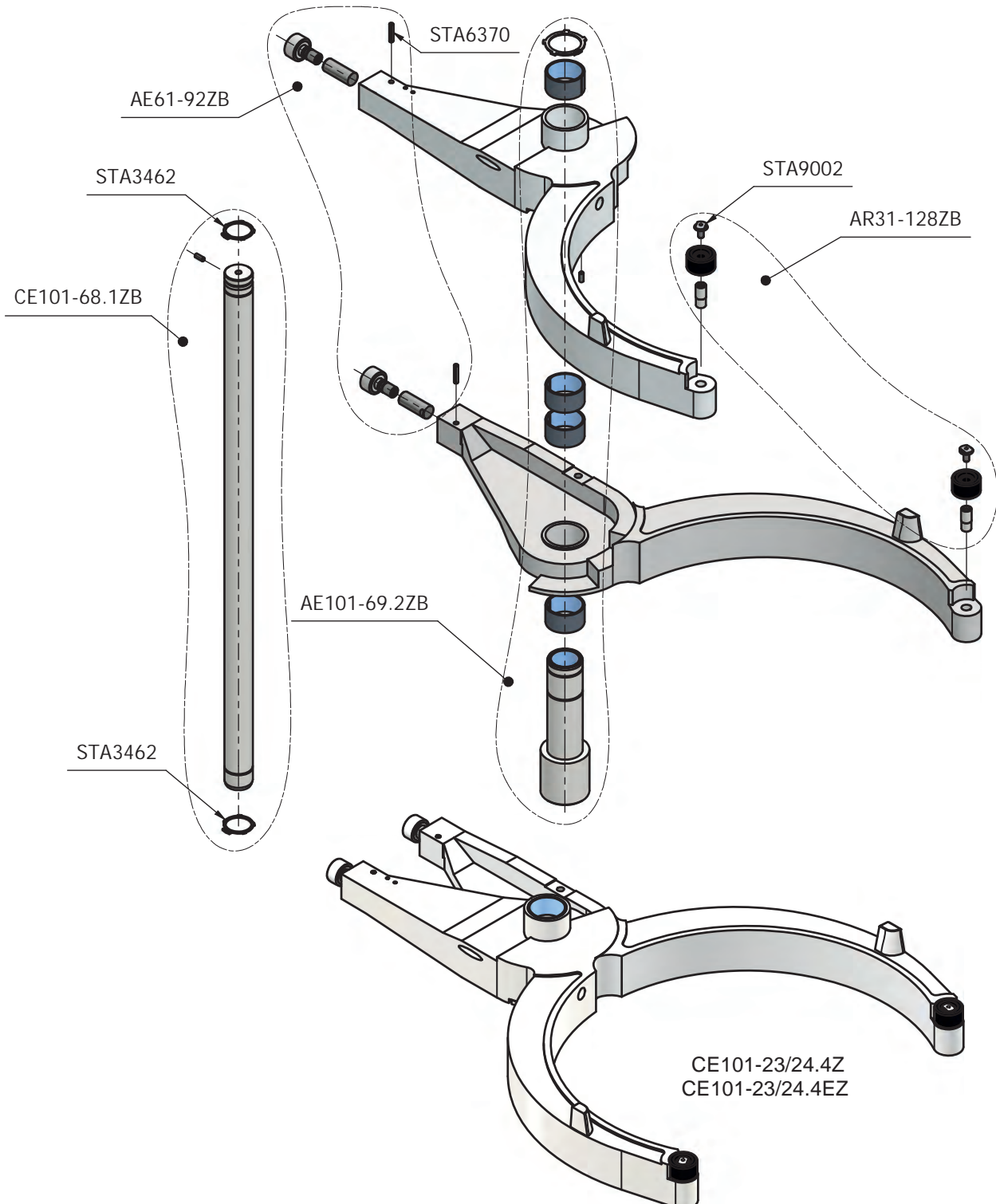
Indholdsfortegnelse	Contents	Inhalt	
DRIVSYSTEM	DRIVE SYSTEM	ANTRIEBSSYSTEM	4
LØFTESYSTEM	LIFTING SYSTEM	HEBESYSTEM	5
KEDELARME	BOWL ARMS	KESSELARME	6
SIKKERHEDSSKÆRM	SAFETY GUARD	SCHUTZSCHIRM	8
SIKKERHEDSSKÆRM, LUKKET	SAFETY GUARD, CLOSED	SCHUTZSCHIRM, GESCHLOSSEN	9
SIKKERHEDSGITTER	SAFETY GRID	SCHUTZGITTER	10
RØREHOVED	PLANETARY HEAD	RÜHRKOPF	11
RØREHOVED, OVERDEL	PLANETARY HEAD, UPPER PART	RÜHRKOPF, OBERE TEIL	12
RØREHOVED, UNDERDEL	PLANETARY HEAD, LOWER PART	RÜHRKOPF, UNTERE TEIL	14
BETJENINGSPANEL	CONTROL PANEL	BEDIENFELD	17
STATIV	MACHINE COLUMN	MASCHINENSTÄNDER	18
KONTROLKASSE	CONTROL BOX	STEUERKASTEN	20
KABLER	CABLES	KABEL	24
TILBEHØR A (100)	ACCESSORIES A (100)	ZUBEHÖR A (100)	25
TILBEHØR B (100/40)	ACCESSORIES B (100/40)	ZUBEHÖR B (100/40)	26
TILBEHØR B (100/60)	ACCESSORIES C (100/60)	ZUBEHÖR B (100/60)	27

#	Beskrivelse	Description	Besreibung
AE140-172.3	Excentrisk skive	Washer eccentric	Scheibe exzentrisch
CE101-71.1ZB	Styreplade	Guide plate	Führungsplatte
DE61-86.50M	Magnetfelt sensor	Magnetic field sensor	Magnetfeldsensor
DE101-86.3	Løfteophæng top	Pin	Hebesystem obere Halter
DE61-86.51ZB	Løfteophæng bund	Lifting system, lower mount	Hebesystem untere Halter
DE61-86.52ZB	Endestop	Limit stop	Endanschlag
DE61-173ZB	Løftekontakt	Lifting contact	Hebekontakt
DE101-86.1ZB	Løftedrev	Lifting drive 208V	Hubantrieb
DE61-86.50ZB	Afstandsstykke	Lifting system, top mount	Abstandshalter
RN100-86.3S	Pind	Pin	Stift
STA5066	Sekskantskrue m. flange	Hex flange bolt	Sechskantschraube mit Flansch
STA5689	Rundhoved skrue	Button head screw	Linsenschraube
STA5765	Sekskantskrue m. flange	Hex flange bolt	Sechskantschraube mit Flansch
STA6205	Fjedersplit	Spring cotter	Splint

*	#
400V/50Hz	DE101-86ZB
208V/60Hz	DE101-86.1ZB
480V/60Hz	DE101-86.2ZB
480V/50Hz	DE101-86.3ZB
440V/50Hz	DE101-86.4ZB
230V/50Hz	DE101-86.5ZB



#	Beskrivelse	Description	Besreibung
AE61-92ZB	Kamleje	Cam follower	Nockenfolger
AE101-69.2ZB	Bøsning	Bushing	Buchse
AR31-128ZB	Rulle for kedelfang	Roll for bowl clamping	Rolle für Kesselgriff
CE101-23/24.4Z	Kedelbøjlesæt, sort	Bowl arm pair, black	Kesselarmesatz,swartz
CE101-23/24.4EZ	Kedelbøjlesæt, grå	Bowl arm pair, grey	Kesselarmesatz, grau
CE101-68.1ZB	Kedelbøjleaksel	Bowl arm, guide rod	Kesselhalterwelle
STA3462	Sikringsring	Circlip	Sicherungsring
STA6370	Spændstift	Spring pin	Spannstift

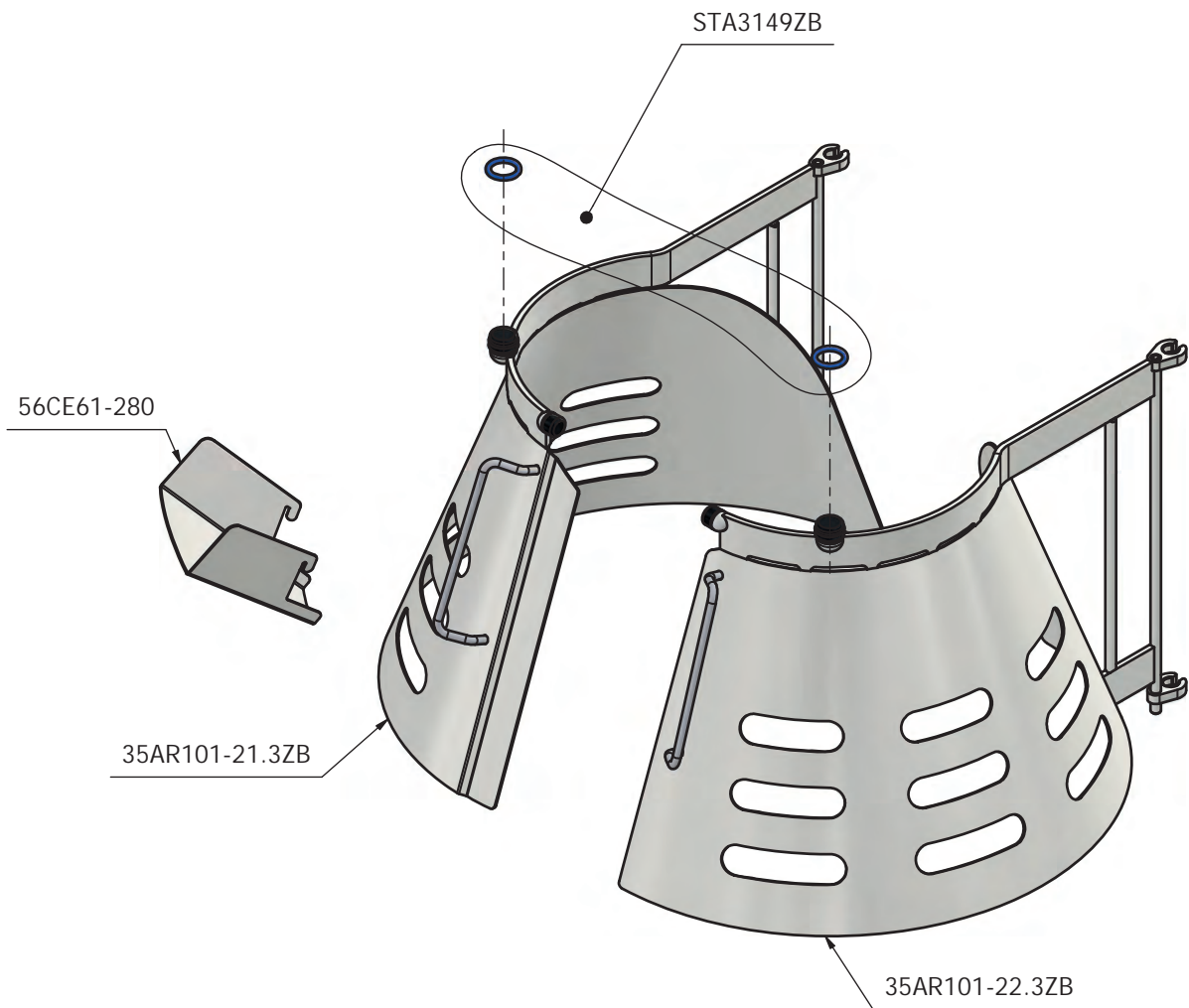


This page intentionally left blank

Denne side er bevidst tom

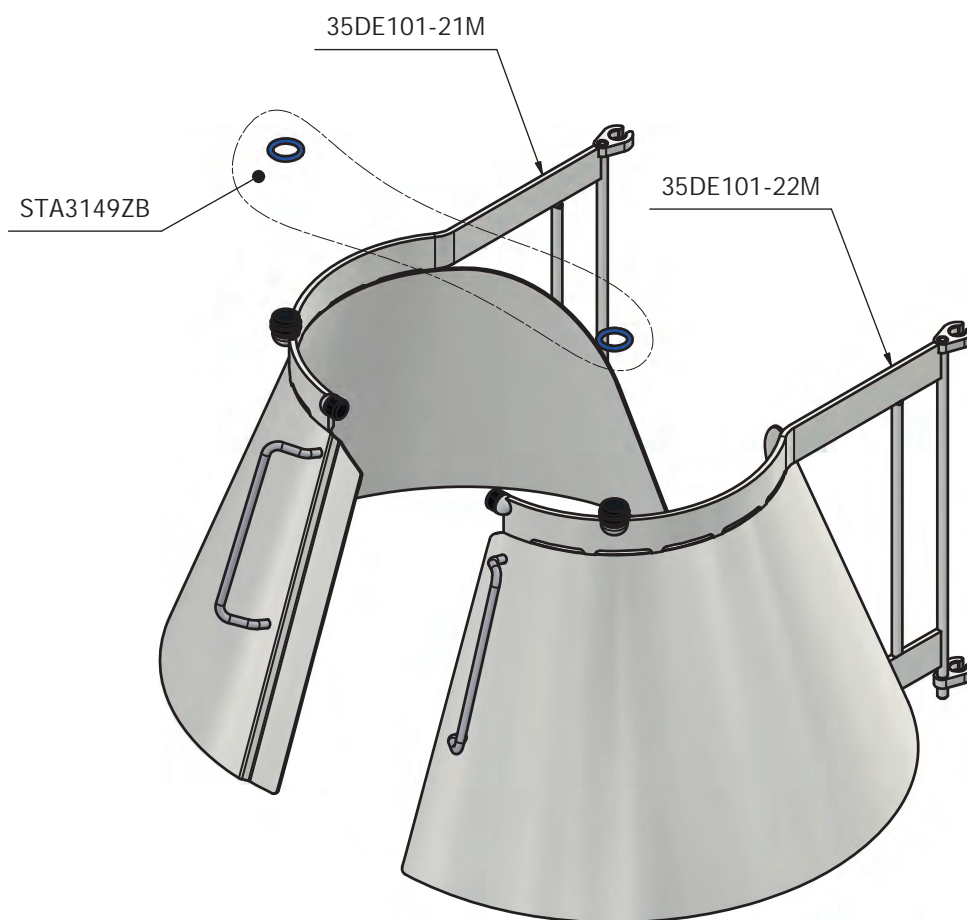
Diese Seite wurde absichtlich freigelassen

#	Beskrivelse	Description	Besreibung
STA3149ZB	O-ring	O-ring	O-ring
35AR101-22.3ZB	Sikkerhedsskærm, højre	Safety guard, right	Schutzschirm, rechts
35AR101-21.3ZB	Sikkerhedsskærm, venstre	Safety guard, left	Schutzschirm, links
56CE61-280	Ifyldningsbakke	Filling chute	Füllschale

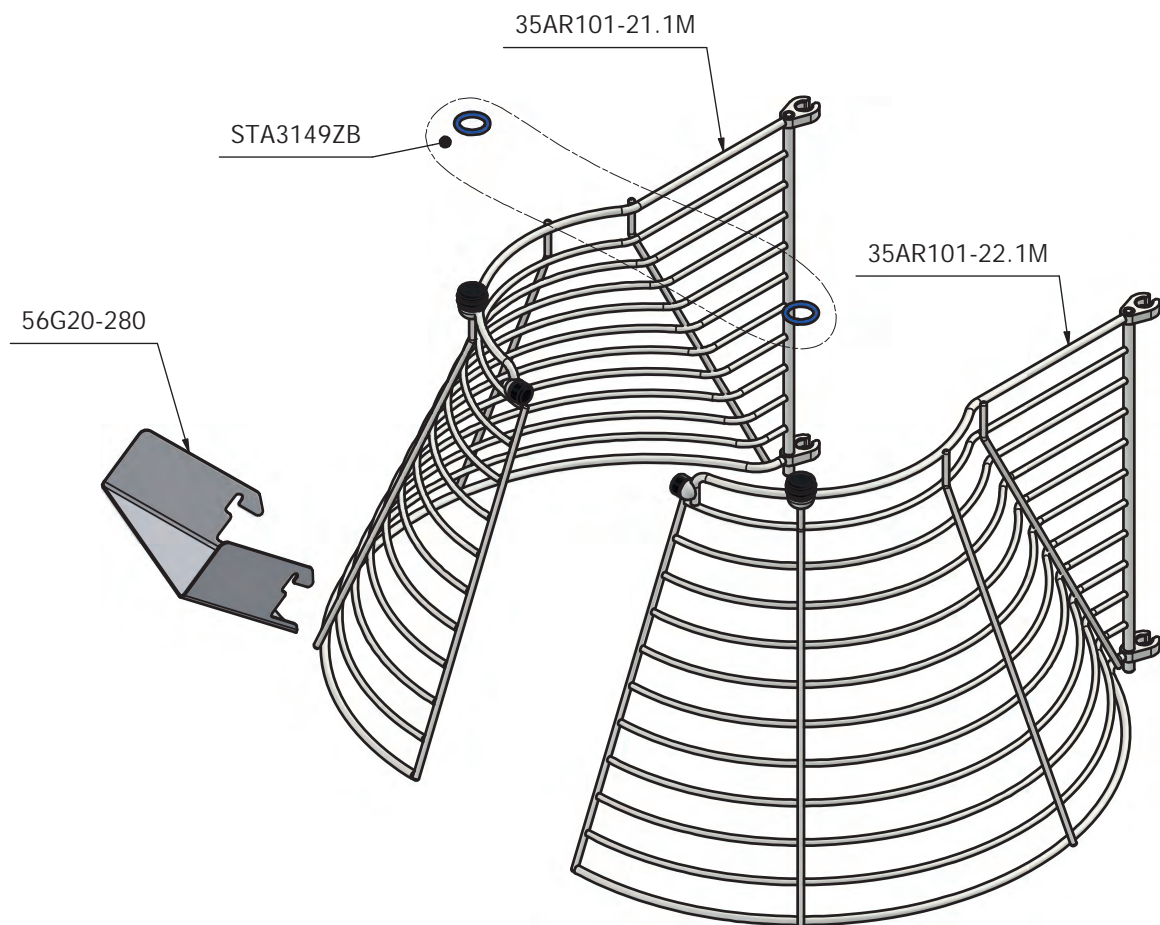


Sikkerhedsskærm, lukket Safety guard, closed Schutzschirm, geschlossen

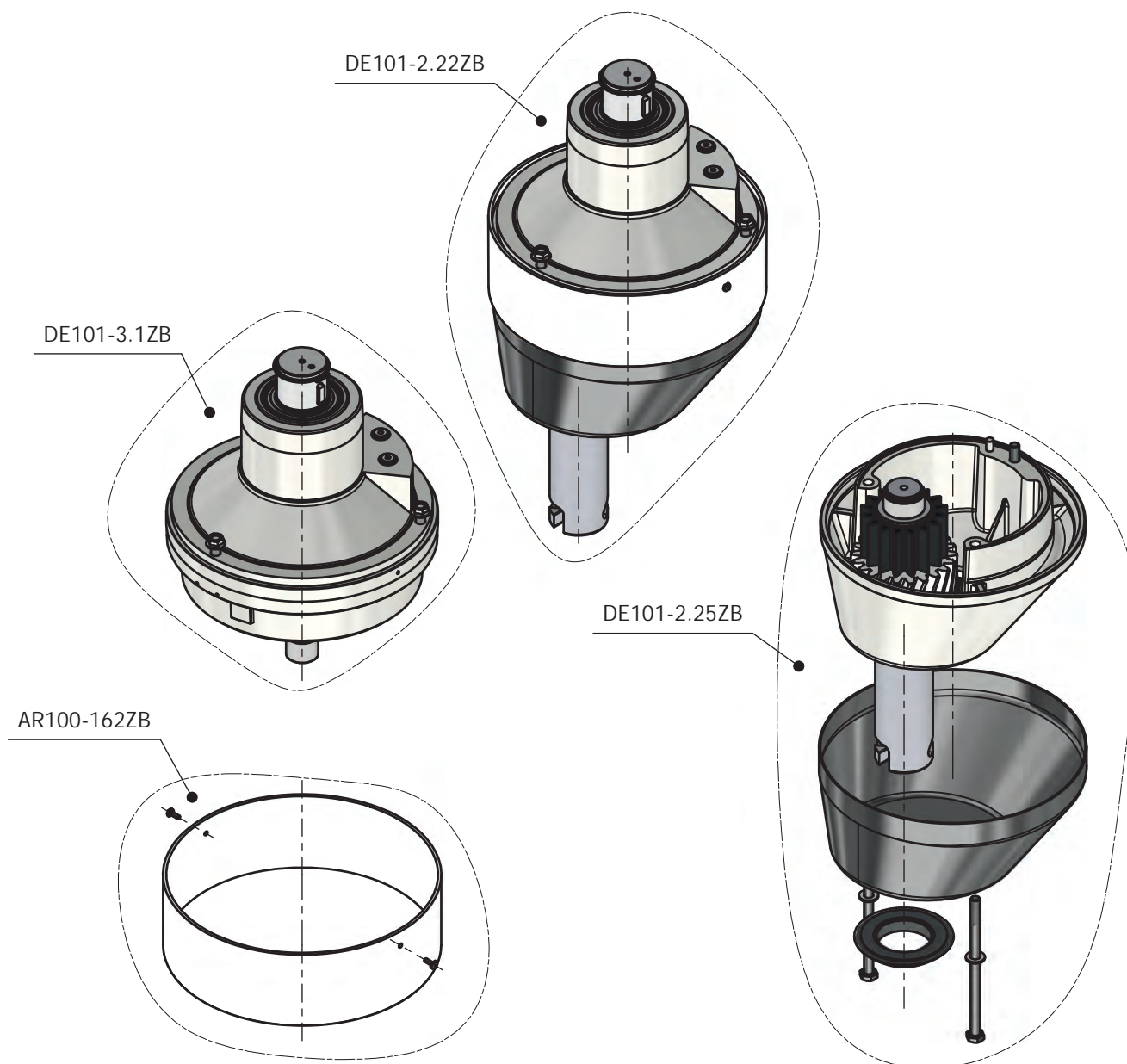
#	Beskrivelse	Description	Beschreibung
35DE101-21M	Sikkerhedsskærm, venstre	Safety guard, left	Schutzschirm, links
35DE101-22M	Sikkerhedsskærm, højre	Safety guard, right	Schutzschirm, rechts
STA3149ZB	O-ring	O-ring	O-ring



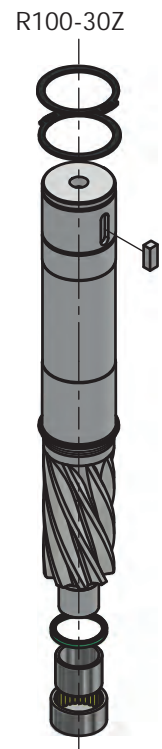
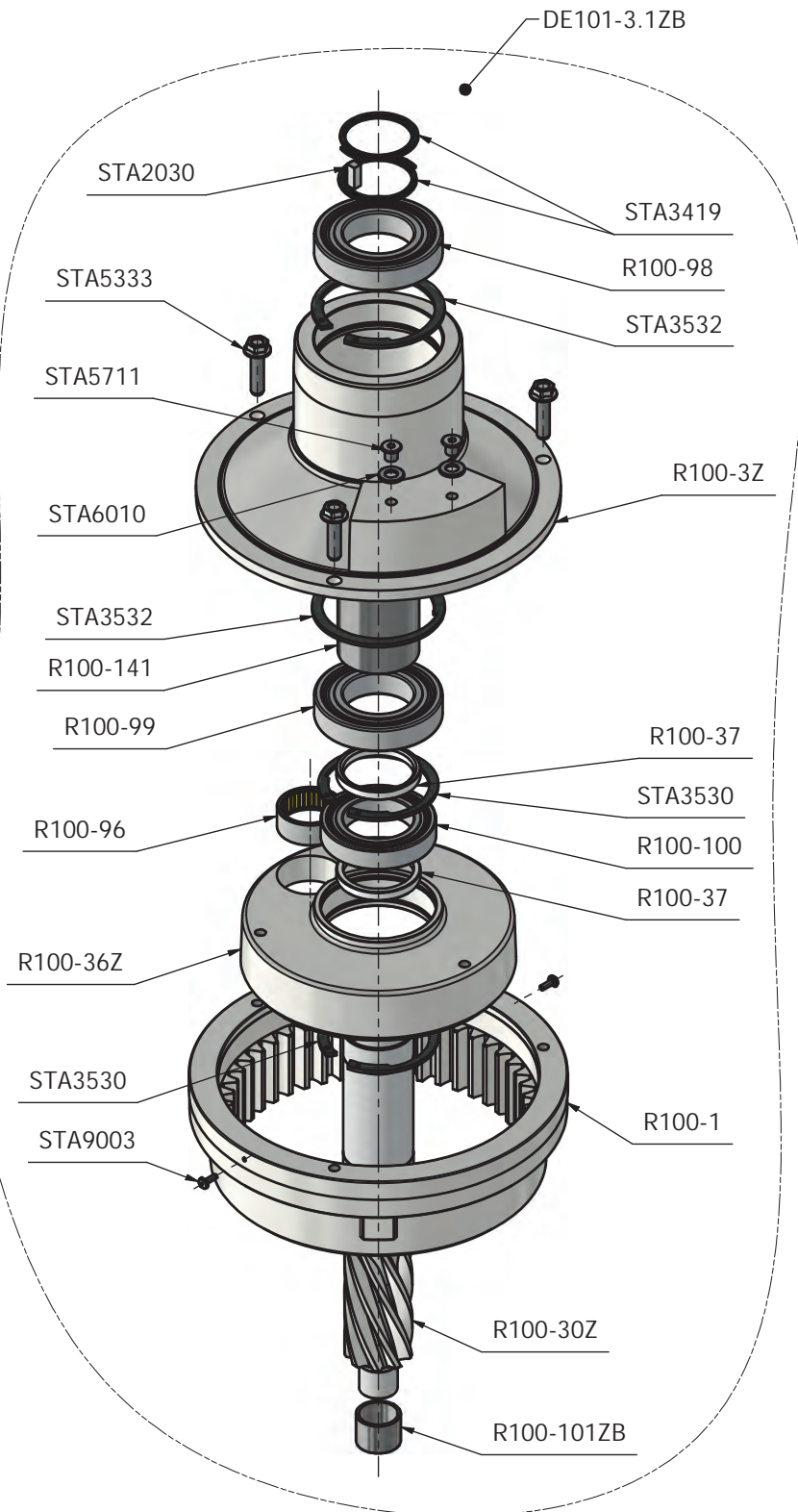
#	Beskrivelse	Description	Besreibung
35AR101-21.1M	Sikkerhedsgitter, venstre	Safety Grid, left	Schutzgitter, links
35AR101-22.1M	Sikkerhedsgitter, højre	Safety Grid, right	Schutzgitter, rechts
56G20-280	Ifyldningsbakke	Filling chute	Füllschale
STA3149ZB	O-ring	O-ring	O-ring



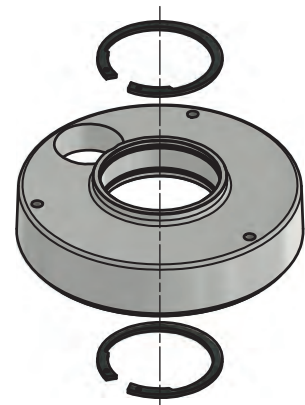
#	Beskrivelse	Description	Besreibung
DE101-2.22ZB	Rørehoved	Planetary head	Rührkopf
DE101-3.1ZB	Rørehoved, overrdel	Planetary head, upper part	Rührkopf, oberer Teil
DE101-2.25ZB	Rørehoved, underdel	Planetary head, lower part	Rührkopf, unterer Teil
AR100-162ZB	Plastsvøb	Plastic cap	Kunststoff Mantel



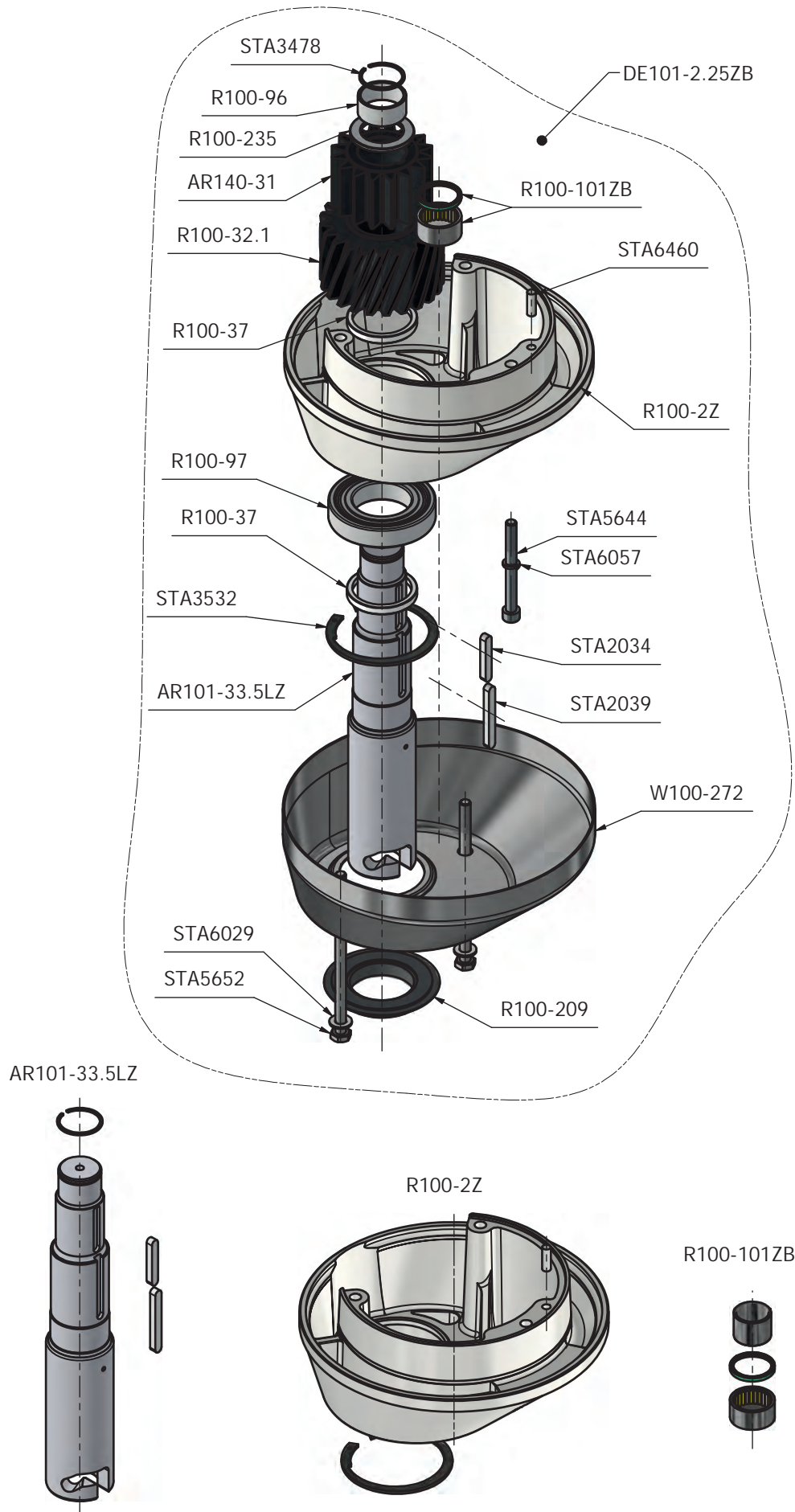
#	Beskrivelse	Description	Besreibung
R100-1	Tandkrans	Gear wheel rim	Zahnradkranz
R100-3Z	Hovedleje	Main bearing	Hauptlager
R100-30Z	Hovedaksel	Main shaft	Hauptwelle
R100-36Z	Excentrikskive	Eccentric disc	Exzentrerscheibe
R100-37	Afstandsring	Spacer ring	Distanzring
R100-96	Nåleleje	Needle bearing	Nadellager
R100-98	Kugleleje	Ball bearing	Kugellager
R100-99	Kugleleje	Ball bearing	Kugellager
R100-100	Kugleleje	Ball bearing	Kugellager
R100-101ZB	Inderring	Inner ring	Innenring
STA2030	Pasfeder	Feather Key	Passfeder
STA3419	Sikringsring	Circlip	Sicherungsring
STA3530	Sikringsring	Circlip	Sicherungsring
R100-141	Afstandsør	Spacer	Distanzstück
STA3532	Sikringsring	Circlip	Sicherungsring
STA5333	Sekskantskrue m. flange	Hex flange bolt	Sechskantschraube mit Flansch
STA5711	Cylinderhoved skrue	Socket head screw	Zylinderschraube
STA6010	Skive	Washer	Scheibe
STA9003	Skrue	Screw	Schraube



R100-36Z



#	Beskrivelse	Description	Besreibung
DE101-2.22ZB	Rørehoved	Planetary head	Rührkopf
AR101-33.5LZ	Bajonet aksel	Bayonet shaft	Bajonetttschaft
AR140-31	Mellemhjul	Rim pinion	Zwischenrad
R100-2Z	Eksentrikhoved	Eccentric head	Exzentrischer kopf
R100-32.1	Mellemhjul, nederste	Rim pinion, lower	Zwischenrad, unter
R100-37	Afstandsring	Spacer ring	Distanzring
R100-96	Inderring	Inner ring	Innenring
R100-97	Kugleleje	Ball bearing	Kugellager
R100-101ZB	Nåleleje	Needle bearing	Nadellager
R100-209	Tætningsring	Seal ring	Dichtungsring
R100-235	Aksialskiye	Axial bearing washer	Axiallagerscheibe
STA2034	Pasfeder	Feather Key	Passfeder
STA2039	Pasfeder	Feather Key	Passfeder
STA3478	Sikringsring	Circlip	Sicherungsring
STA3532	Sikringsring	Circlip	Sicherungsring
STA6460	Stift	Pin	Stift
W100-272	Rørehovedskærm	Planetary head screen	Kappe, Rührkopf
STA6029	Skive	Washer	Scheibe
STA6057	Sikringssskive	Lock washer	Sicherungsscheibe
STA5644	Cylinderhoved skrue	Socket head screw	Zylinderschraube
STA5652	Bolt	Screw	Schraube

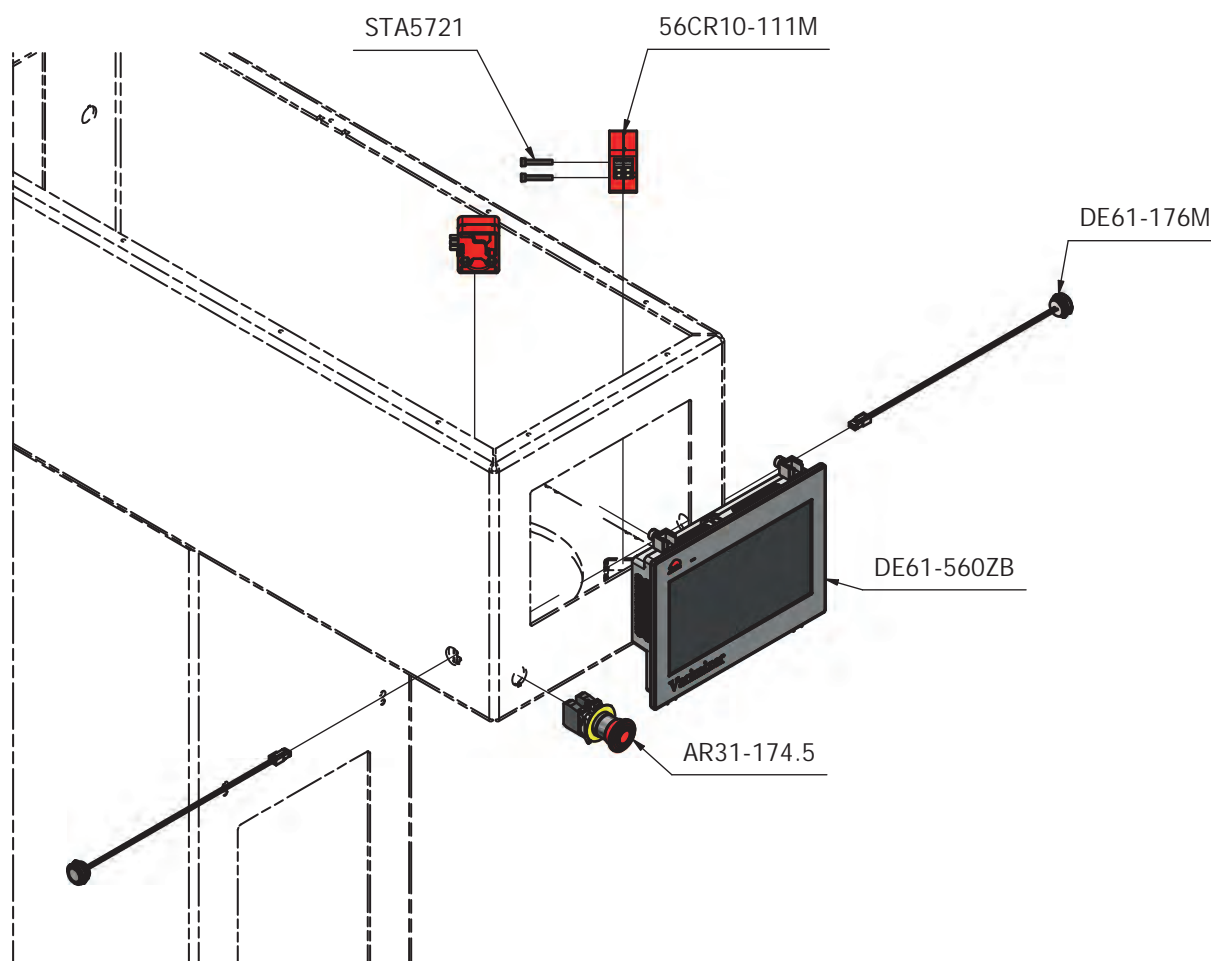


This page intentionally left blank

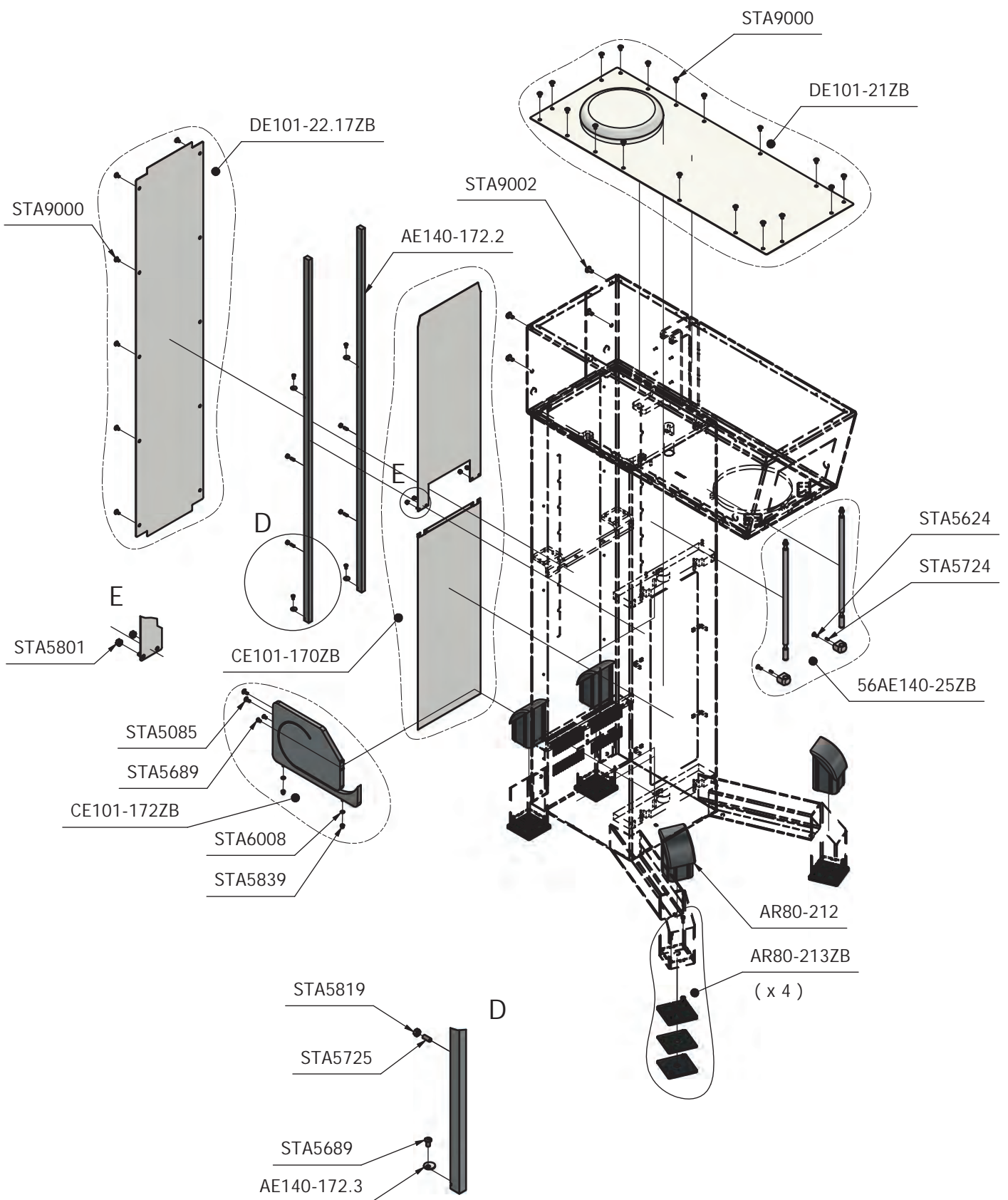
Denne side er bevidst tom

Diese Seite wurde absichtlich freigelassen

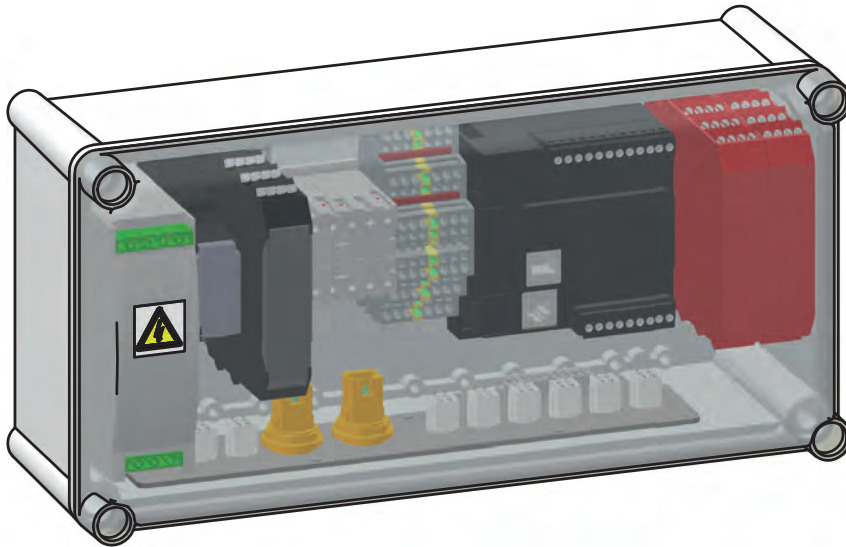
#	Beskrivelse	Description	Besreibung
56CR10-111M	Sikkerhedskontakt	Safety Switch	Sicherheitsschalter
STA5721	Cylinderhoved skrue	Socket head screw	Zylinderschraube
AR31-174.5	Nødstop	Emergency stop	Notausschalter
DE61-176M	Trykknopkontakt	Push button switch	Druckknopfschalter
DE61-560ZB	HMI panel	HMI panel	HMI Touch Panel



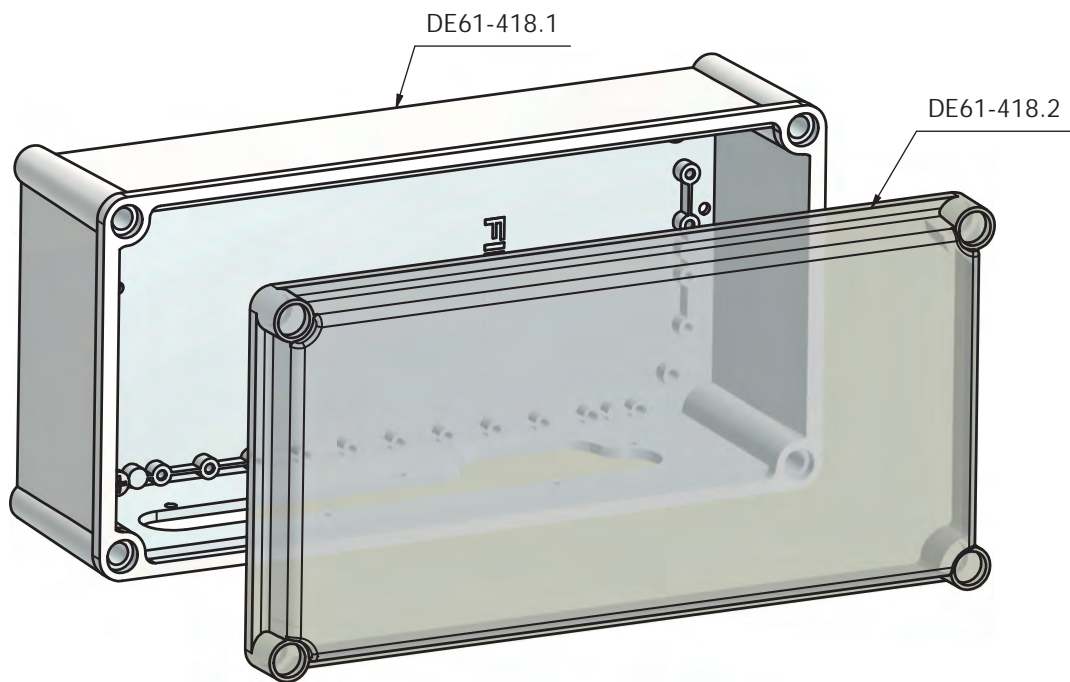
#	Beskrivelse	Description	Besreibung
56AE140-25.1	Beslag for sikkerhedsskærm	Bracket for Safety guard	Halterung für Schutzschirm
56AE140-25ZB	Aksel for sikkerhedsskærm	Shaft for Safety guard	Schaft für Schutzschirm
AE140-172.2	Guideskinne	Guide rail	Führungsschiene
AE140-172.3	Excentrisk skive	Washer eccentric	Scheibe exzentrisch
AR80-212	Blindprop	Blanking plug	Blindstopfen
CE101-170ZB	Dækplade	Cover plate	Deckplatte
CE101-172ZB	Guideplade	Guide plate	Führungsplatte
DE101-21ZB	Topdæksel	Top cover	Obere Abdeckung
DE101-22.17ZB	Dækplade	Cover plate	Deckplatte
AR80-213ZB	Maskinsko	Base plate	Maschinenfuß
STA5085	Fladrundhoved skrue	Truss head screw	Becherschraube
STA5624	Undersænkheaded skrue	countersunk head screw	Senkschraube
STA5689	Rundhoved skrue	Button head screw	Linsenschraube
STA5724	Pinolskrue	Set screw	Gewindestift
STA5725	Pinolskrue	Set screw	Gewindestift
STA5801	Kombimøtrik	Combination nut	Kombimutter
STA5819	Sekskantmøtrik	Hex Nut	Sechskantmutter
STA5839	Topmøtrik	Hex domed nut	Sechskant-Hutmutter
STA6008	Skive	Washer	Scheibe
STA9000	specialskrue	Special screw	Spezialschraube
STA9002	specialskrue	Special screw	Spezialschraube



#	Beskrivelse	Description	Besreibung
08030-0555	Kontrollkasse	Control box	Steuerkasten



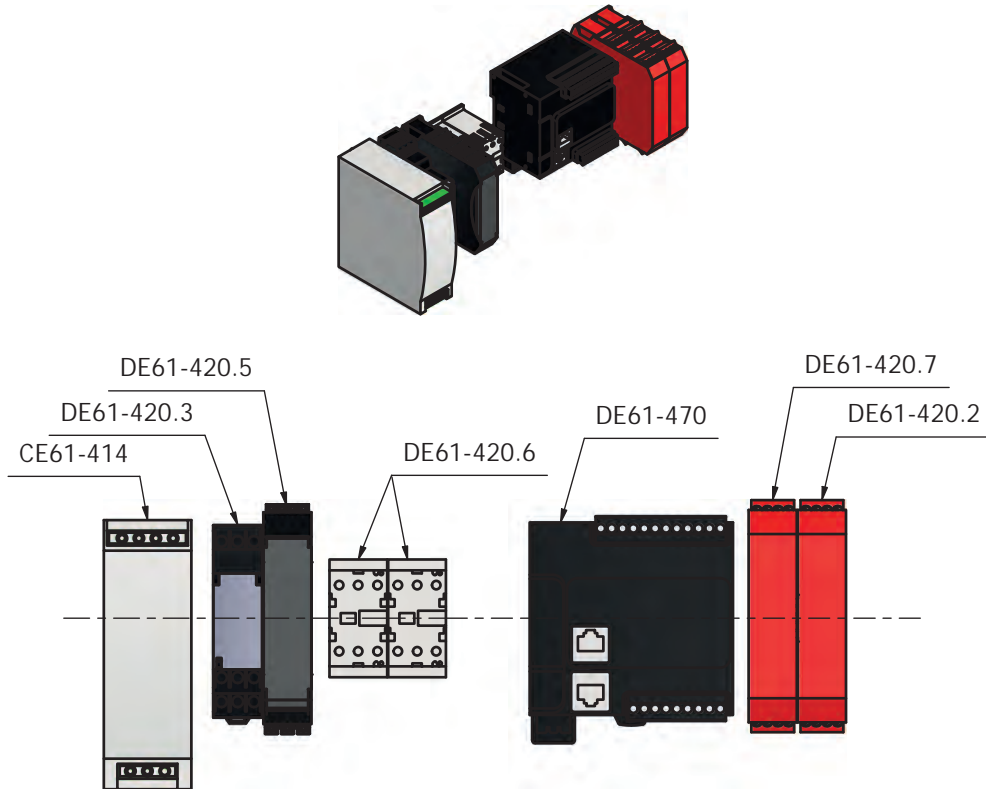
#	Beskrivelse	Description	Besreibung
DE61-418.1	Kasse	Box	Kasten
DE61-418.2	Låg	Cover	Abdeckung



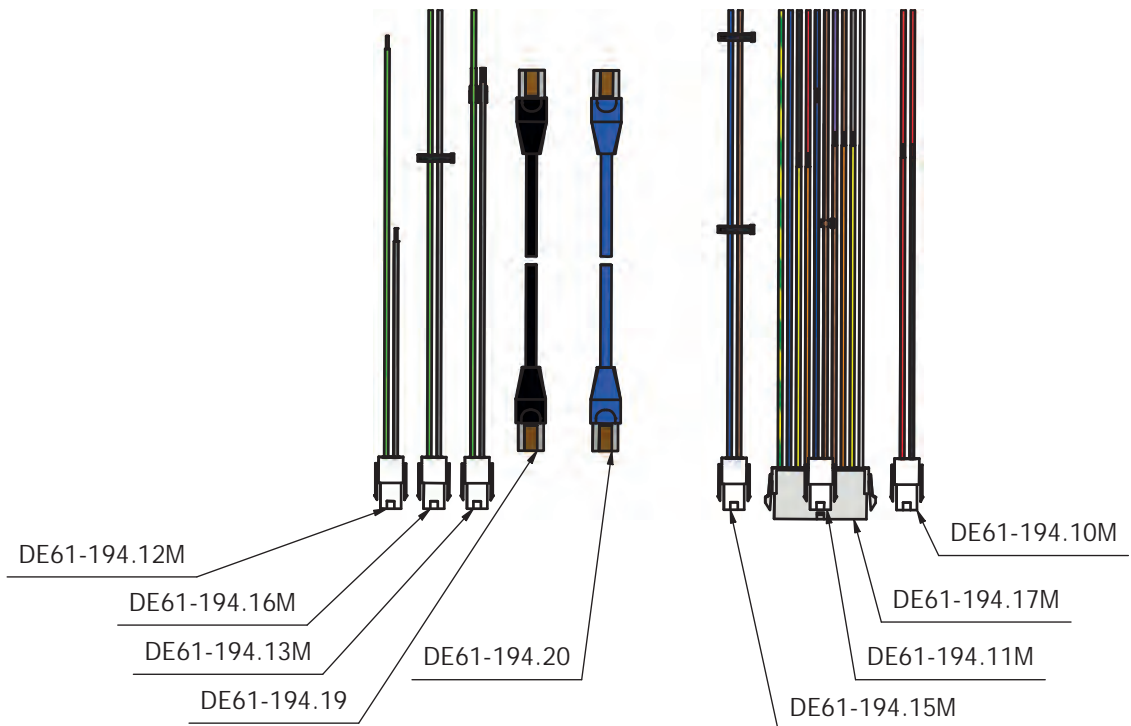
Modules			
#	Beskrivelse	Description	Besreibung
CE61-414	Strømforsyning	Power supply	Stromversorgung
DE61-420.2	Sikkerhedsmodul	Safety module	Sicherheitsmodul
DE61-420.3	Fase-overvågningsrelæ	Phase Monitoring Relay	Phase-überwachungsrelai
DE61-420.5	Motorstarter	Reversing starter	Wendestarter
DE61-420.6	Kontaktor	Contactactor	Leistungsschutz
DE61-420.7	Sikkerheds-kontroller	Safety controller	Sicherheitscontroller
DE61-470	Styreenhed	Control unit	Steuereinheit

Internal cables, control box			
#	Beskrivelse	Description	Besreibung
DE61-194.10M	Kabel, CE switch	Cable, CE switch	Kabel, CE schalter
DE61-194.11M	Kabel, STO FOF	Cable, STO VFD	Kabel, STO FU
DE61-194.12M	Kabel, Løftemotor	Cable, Lifting motor	Kabel Hebemotor
DE61-194.13M	Kabel, Ventilator	Cable, Fan	Kabel, ventilator
DE61-194.15M	Kabel, Bøjlesensor + magnet sensor	Cable, Bowl sensor + magnetic sensor	Kabel, kessel sensor + magnet sensor
DE61-194.16M	Bykabel fra FOF	Supply cable from VFD	Versorgungskabel aus FU
DE61-194.17M	Kabel, Sikkerh.kreds/Hovedkreds	Cable, Safety/Main circuit	Kable, Sicherh/hauptkreis
DE61-194.19	Kommunikationskabel	Communication cable	Kommunikationskabel
DE61-194.20	Kommunikationskabel	Communication cable	Kommunikationskabel

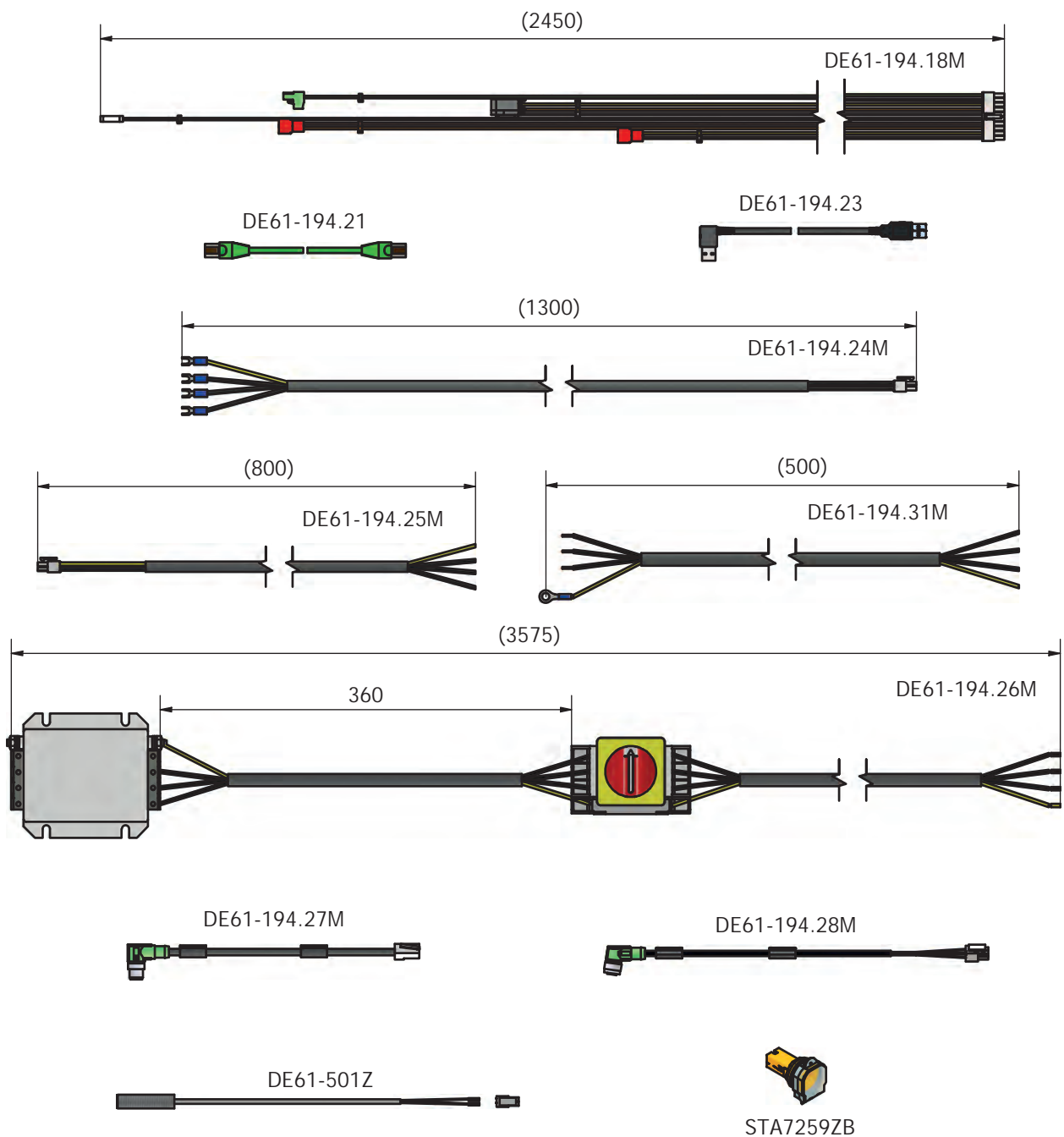
Modules



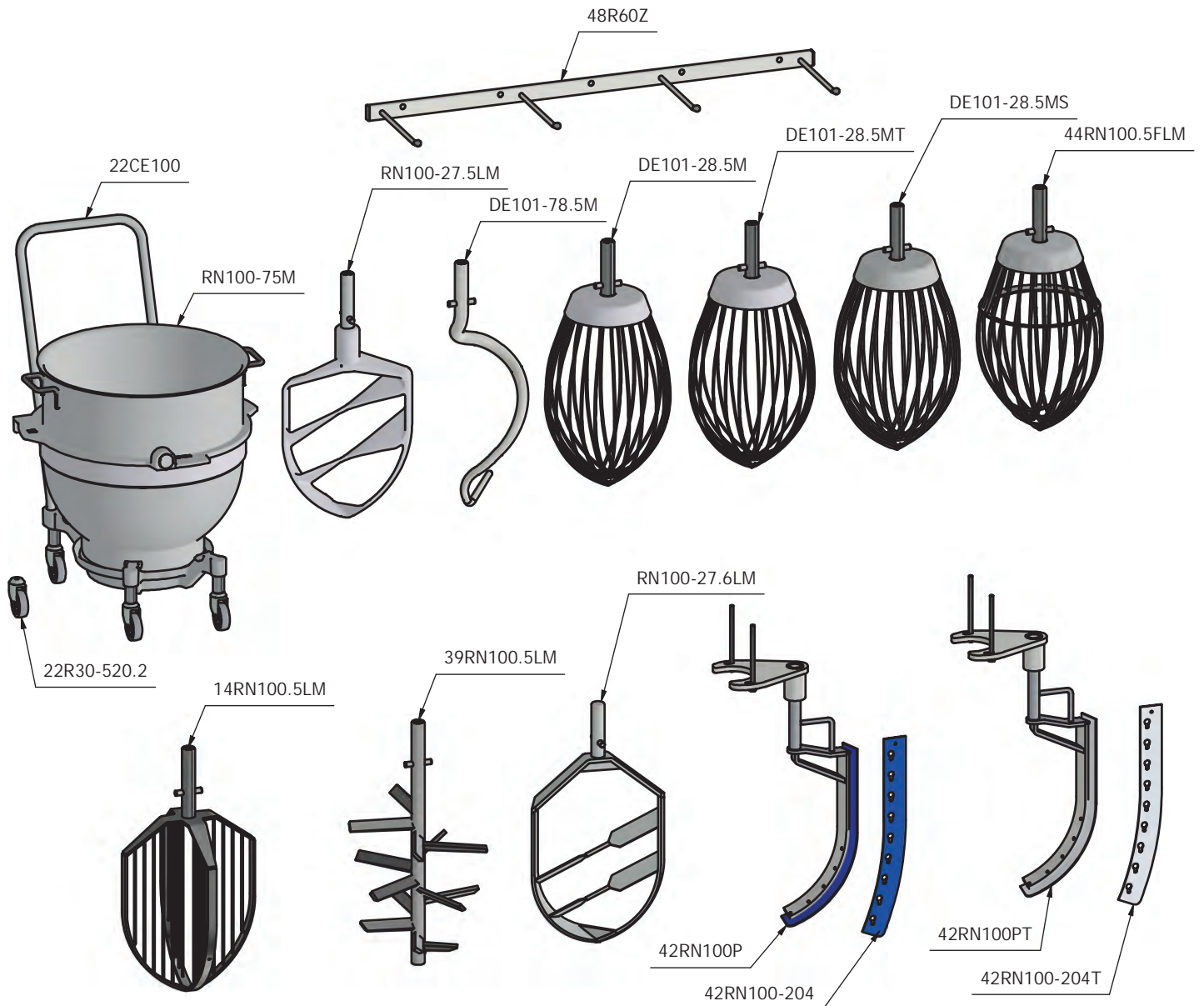
Internal cables, control box



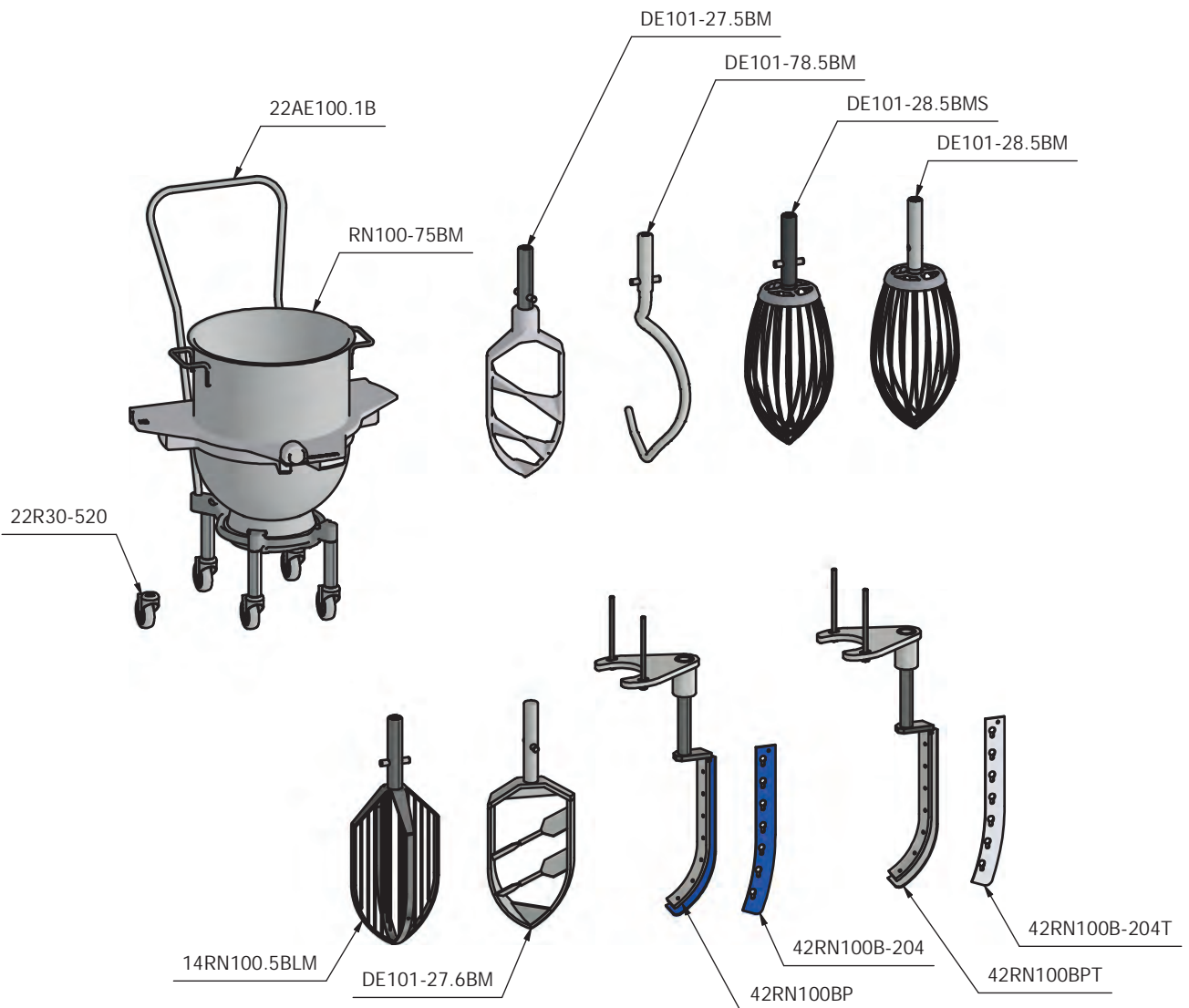
#	Beskrivelse	Description	Besreibung
DE61-194.18M	Kabel, Sikkerh/Hovedkreds	Cable, Safety/Main circuit	Kabel, Sicherh/Hauptkreis
DE61-194.21	Kommunikationskabel	Communication cable	Kommunikationskabel
DE61-194.23	USB-Kommunikationskabel	USB-Communication cable	USB-Kommunikationskabel
DE61-194.24M	Kabel, Løftemotor forsyning	Cable, lifting motor supply	Kabel, Hubmotorversorgung
DE61-194.25M	Kabel, Elkasse forsyning	Cable, Elbox supply	Kabel, Elbox-Versorgung
DE61-194.26M	Kabel, FoF forsyning	Cable, VFD supply	Kabel, FU-Versorgung
DE61-194.27M	Kommunikationskabel	Communication cable	Kommunikationskabel
DE61-194.28M	Kabel, STO	Cable, STO	Kabel, STO
DE61-194.31M	Kabel, FoF forsyning	Cable, VFD supply	Kabel, FU-Versorgung
DE61-501ZB	Kedelsensor	Bowl sensor	Kesselsensor
STA7259ZB	USB-udtag	USB outlet	USB-Anschluss



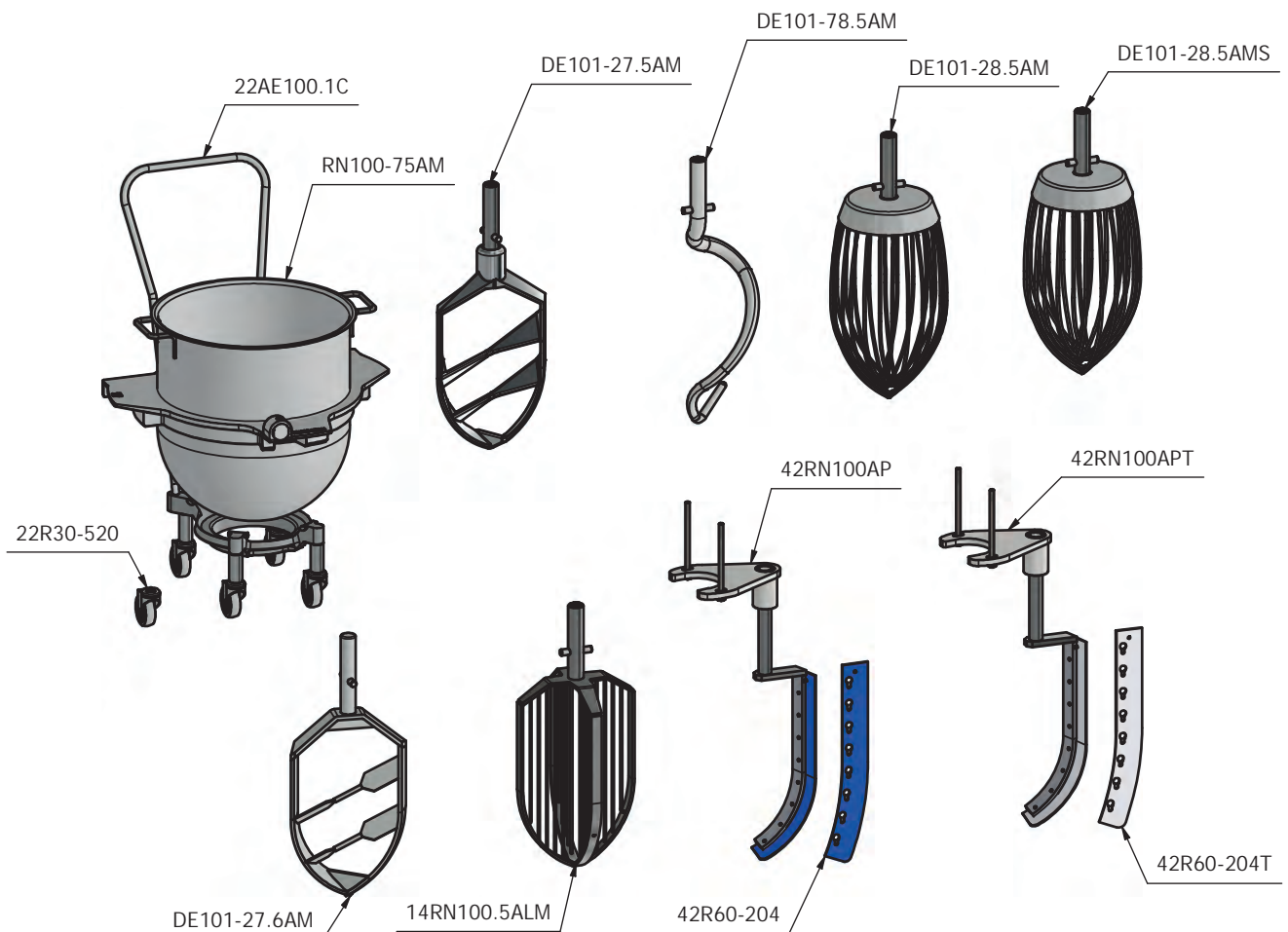
#	Beskrivelse	Description	Besreibung
14RN100.5LM	Røris nr. 14, dobbeltstift, rustfrit stål	Wing whip No. 14, double pin, stainless steel	Flügelbesen Nr. 14, Doppelstift, Edelstahl
22CE100	Kedelvogn	Bowl truck	Kesselwagen
22R30-520.2	Hjul	Castor wheel	Lenkrolle
39RN100.5LM	Pulverblander, dobbeltstift, rustfrit stål	Powder mixer, double pin, stainless steel	Pulvermischer, Doppelstift, Edelstahl
42RN100-204	Skraberblad, standard	Scraper blade, standard	Abstreiferschiene, Standard
42RN100-204T	Skraberblad, PTFE	Scraper blade, PTFE	Abstreiferschiene, PTFE
42RN100P	Skraber med holder og skraberblad standard	Scraper with holder and standard blade	Abstreifer mit Halter und Standardschiene
42RN100PT	Skraber med holder og skraberblad PTFE	Scraper with holder and PTFE blade	Abstreifer mit Halter und PTFE Scheine
44RN100.5FLM	Ris forstærket, dobbeltstift, rustfrie tråde	Whip, reinforced, double pin, stainless steel wires	Besen, verstärkt, Doppelstift, Edelstahldråhte
48R60Z	Ophæng til røreværktøjer	Rack for mixing tool	Aufhängung für Rührwerkzeuge
DE101-28.5M	Ris forstærket, dobbeltstift, rustfrie tråde	Whip, reinforced, double pin, stainless steel wires	Besen, verstärkt, Doppelstift, Edelstahldråhte
DE101-28.5MS	Ris tykkere tråde, dobbeltstift, rustfrie tråde	Whip, thicker wires, double pin, stainless steel wires	Besen, dickere Dråhte, Doppelstift, Edelstahldråhte
DE101-28.5MT	Ris tykkere tråde, dobbeltstift, rustfrie tråde	Whip, thinner wires, double pin, stainless steel wires	Besen, dickere Dråhte, Doppelstift, Edelstahldråhte
DE101-78.5M	Dejkrog, dobbeltstift, rustfrit stål	Dough hook, double pin, stainless steel	Knehtaken, Doppelstift, Edelstahl
RN100-27.5LM	Spartel, dobbeltstift, aluminium	Beater standard, double pin, aluminium	Flachrührer Standard, Doppelstift, Aluminium
RN100-27.6LM	Spartel, dobbeltstift, rustfrit stål	Beater, double pin, stainless steel	Flachrührer, Doppelstift, Edelstahl
RN100-75M	Kedel	Bowl	Kessel



#	Beskrivelse	Description	Beschreibung
42RN100BP	Skraber med holder og skraberblad standard	Scraper with holder and standard blade	Abstreifer mit Halter und Standardscheine
22AE100.1B	Kedelvogn	Bowl truck	Kesselwagen
DE101-78.5BM	Dejkrog, dobbeltstift, rustfrit stål	Dough hook, double pin, stainless steel	Knethaken, Doppelstift, Edelstahl
DE101-27.6BM	Spartel, dobbeltstift, rustfrit stål	Beater, double pin, stainless steel	Flachrührer, Doppelstift, Edelstahl
42RN100B-204T	Skraberblad, PTFE	Scraper blade, PTFE	Abstreiferschiene, PTFE
RN100-75BM	Kedel	Bowl	Kessel
DE101-28.5BMS	Ris tykkere tråde, dobbeltstift, rustfrit stål	Whip, thicker wires, double pin, stainless steel	Besen, dickere Drähte, Doppelstift, Edelstahl
14RN100.5BLM	Røreris nr. 14, dobbeltstift, rustfrit stål	Wing whip No. 14, double pin, stainless steel	Flügelbesen Nr. 14, Doppelstift, Edelstahl
42RN100B-204	Skraberblad, standard	Scraper blade, standard	Abstreiferschiene, Standard
DE101-28.5BM	Ris standard, dobbeltstift, rustfrit stål	Whip, double pin, stainless steel	Standardbesen, Doppelstift, Edelstahl
42RN100BPT	Skraber med holder og skraberblad PTFE	Scraper with holder and PTFE blade	Abstreifer mit Halter und PTFE Scheine
DE101-27.5BM	Spartel, dobbeltstift, aluminium	Beater standard, double pin, aluminium	Flachrührer Standard, Doppelstift, Aluminium
22R30-520	Hjul	Castor wheel	Lenkrolle



#	Beskrivelse	Description	Beschreibung
42R60-204	Skraberblad, standard	Scraper blade, standard	Abstreiferschiene, Standard
DE101-78.5AM	Dejkrog, dobbeltstift, rustfrit stål	Dough hook, double pin, stainless steel	Knethaken, Doppelstift, Edelstahl
DE101-27.6AM	Spartel, dobbeltstift, rustfrit stål	Beater, double pin, stainless steel	Flachrührer, Doppelstift, Edelstahl
42RN100AP	Skraber med holder og skraberblad standard	Scraper with holder and standard blade	Abstreifer mit Halter und Standardschiene
DE101-27.5AM	Spartel, dobbeltstift, aluminium	Beater standard, double pin, aluminium	Flachrührer Standard, Doppelstift, Aluminium
22AE100.1C	Kedelvogn	Bowl truck	Kesselwagen
DE101-28.5AMS	Ris tykkere tråde, dobbeltstift, rustfrie tråde	Whip, thicker wires, double pin, stainless steel wires	Besen, dickere Drähte, Doppelstift, Edelstahldrähte
42R60-204T	Skraberblad, PTFE	Scraper blade, PTFE	Abstreiferschiene, PTFE
DE101-28.5AM	Ris standard, dobbeltstift, rustfrie tråde	Whip, double pin, stainless steel wires	Standardbesen, Doppelstift, Edelstahldrähte
RN100-75AM	Kedel	Bowl	Kessel
14RN100.5ALM	Røris nr. 14, dobbeltstift, rustfrit stål	Wing whip No. 14, double pin, stainless steel	Flügelbesen Nr. 14, Doppelstift, Edelstahl
42RN100APT	Skraber med holder og skraberblad PTFE	Scraper with holder and PTFE blade	Abstreifer mit Halter und PTFE Scheine
22R30-520	Hjul	Castor wheel	Lenkrolle





Varimixer

Varimixer A/S
Elementfabrikken 9
DK-2605 Brøndby
P: +45 4344 2288
E: info@varimixer.com
www.varimixer.com