

# AR80 VL-1S



## Reservedelsmanual Spare part manual Ersatzteilmanual



Gyldig fra maskinnummer:  
Valid from machine number:  
Gültig ab Maschinenummer:

**80001098**



I manual / in manual	Maskinnr. / Machine no.	Del / Part	Side / Page
022016		Lukkeplade UL hul / Closing plate UL-hole	Stativ / Machine column
022016		Riste i stativ-bund / Grid in column-bottom	Stativ / Machine column
102017	80001516	Kedeldetektering / Bowl detection	Microswitch
102017	80001516	Kedel / Bowl	Kedeler og røreværktøj / Bowl and mixing tools
112017		Nødstop / Emergency stop	Elektriske kom- ponenter/ Electric components
082018	Rettelse / Correction	Kedelløft / bowl lift	Løftesystem/lifting system

# Varimixer

Varimixer A/S  
Kirkebjerg Søpark 6  
DK-2605 Brøndby  
Denmark

P: +45 4344 2288  
E: info@varimixer.com  
www.varimixer.com



Ordrenummer: 00192  
August 2018

HASTIGHEDSREGULERING .....	SPEED REGULATION .....	GESCHWINDIGKEITSREG.....	3
TRANSMISSION .....	TRANSMISSION .....	TRANSMISSION.....	4
RØREHOVEDE .....	PLANETARY HEAD .....	RÜHRKOPF .....	6
STATIV .....	MACHINE COLUMN .....	MASCHINENSTÄNDER .....	8
SIKKERHEDSSKÆRM.....	SAFETY GUARD .....	SCHUTZSCHIRM .....	10
SIKKERHEDSSKÆRM, AFTAGELIG .....	SAFETY GUARD, REMOVABLE.....	SCHUTZSCHIRM, ABNEMBAR.....	12
LØFTESYSTEM .....	LIFTING SYSTEM .....	HUBSYSTEM .....	14
HJÆLPETRÆK .....	ATTACHMENT DRIVE .....	ANSCHLUSSGETRIEBE .....	16
MICROSWITCH .....	MICROSWITCHES.....	MIKROSCHALTER.....	18
EL. KOMP.....	ELECT. COMP.....	ELEKT. KOMP. ....	20
KEDLER OG RØREVÆRKTØJ.....	BOWLS AND MIXING TOOLS.....	KESSEL UND RÜHRWERKZEUGE .....	24

Der tages forbehold for konstruktionsændringer

All rights reserved for changes in construction

Konstruktionsänderungen vorbehalten

## BESTILLING AF RESERVEDELE:

Salg af reservedele til vore maskiner varetages af vor **reservedelsafdeling**. Ved bestilling af reservedele skal følgende oplysninger gives:

1. Maskinens type.
2. Maskinens nummer.
3. Reservedelens bestillingsnummer. (Order no.)
4. Eventuel forsendelsesmetode.

Mangler en af ovenstående oplysninger, vil det være en fordel at kontakte vor **reservedelsafdeling**, før ordren afgives, idet vi så kan være behjælpelig med at finde det korrekte reservedelsnummer (**order no.**) på reservedelen.

Enkelte reservedele sælges ikke alene, i disse tilfælde står der ved positions-nummeret en henvisning til det samplingsnummer der skal bruges ved bestilling. Samplingsnumre er afbildet på de relevante sider

Returnering af reservedele kan kun ske efter forudgående aftale med **A/S WODSCHOW & CO.**

## ORDERING OF SPARE PARTS:

Sale of spare parts for our mixers is attended by our **spare part department**. When ordering spare parts, the following information must be given:

1. Type of machine.
2. Number of the machine.
3. Article number of the spare part in question. (Order no.)
4. Method of conveyance.

If one of the above pieces of information is missing, please contact our **spare part department** before placing the order, as then we can assist you in finding the correct article number (**order no.**) of the spare part in question.

A few spare parts are not sold alone, in such cases reference is made at the pos.number to the assembly number to be used for ordering. The assembly numbers are shown on the relevant pages.

Returning of spare parts is only allowed when agreed with **A/S WODSCHOW & CO.**

## BESTELLUNG VON ERSATZTEILEN:

Verkauf von Ersatzteilen für unsere Maschinen wird von unserer **Ersatzteilabteilung** wahrgenommen. Bei Bestellung von Ersatzteilen, geben Sie bitte folgende Auskünfte:

1. Maschinenmodell.
2. Nummer der Maschine.
3. Bestellnummer des Ersatzteiles. (Order no.)
4. Evt. Versandart.

Falls eine der obenerwähnten Auskünfte fehlt, setzen Sie sich bitte vor Bestellung mit unserer **Ersatzteilabteilung** in Verbindung, da wir Ihnen dann behilflich sein können, die korrekte Ersatzteilnummer (**order no.**) zu finden.

Einzelne Ersatzteile werden nicht allein verkauft. In diesen Fällen gibt es bei der Pos.Nummer einen Hinweis auf die Sammlungsnummer, die bei Bestellung verwendbar ist. Die Sammlungsnummern sind auf den relevanten Seiten gezeigt.

Zurücksendung von Ersatzteilen nur nach vorausgehender Vereinbarung mit **A/S WODSCHOW & CO.**

Fig Order  
no. no.

Beskrivelse

Description

Beschreibung

Fig no.	Order no.	Beskrivelse	Description	Beschreibung
1.	56SN20-30	microswitch	microswitch	Mikroschalter
2.	AR31-519.4	Stift for aktuator	Pin for aktuator	Zapfen für Aktuator
3.	AR60-318.1M	Hætte med skala monteret	cap with scale mounted	Haube mit Skale, montiert
4.	AR30-47.10	skive med pil	disc with arrow	scheibe mit pfeil
5.	AR30-47.11	spændestykke, speedindicator	Clamp, speed indicator	Spannstück, Geschwindigkeitsanzeiger
6.	AR30-517	Aktuator - 2842RA-00150136	Aktuator - 2842RA-00150136	Aktuator - 2842RA-00150136
7.	AR61-520.11	Servoendestop beslag 60-200	Servo endstop, fittings 60-200	Servoendstopp, Beschlag 60-200
8.	AR31-520.3	Servoendestop, Kamskive	Servo endstop, cam washer	Servoendstopp, Daumenscheibe
9.	AR60-543E	Servoarm, elforzinket	Servo arm, EI-zinced	Servoarm EI-verzinkt
10.	AR81-86.41	Stift $\varnothing 10$	Pin $\varnothing 10$	Zapfen $\varnothing 10$
11.	R20-47.1M	variatorarm kompl.	speed selector lever	regulierungsarm
12.	R30E-47	Skiftetandhj. aks. rustfri	Shaft for change-over toother wheel, s.s.	Wechselzahnradwelle, rostfrei
13.	STA3414	sikringsring 30U	circlip 30U	sprengring 30U
14.	STA5087	Maskinskrue M5x16	Screw M5x16	Schraube M5x16
15.	STA5254	Pladeskrue 2.9x25 DIN7981	Sheet metal screw 2.9x25 DIN7981	Schraube 2.9x25 DIN7981
16.	STA5434	stålsætskrue M6x25	screw M6x25	schraube M6x25
17.	STA5436	stålsætskrue M8x40	screw M8x40	schraube M8x40
18.	STA5607	stopskrue M6x6	screw M6x6	schraube M6x6
19.	STA5619	cyl.skrue M6X10	screw M6x10	schraube M6x10
20.	STA5819	møtrik M6	nut M6	mutter M6
21.	STA6056	fjederskive 8mm	lockwasher 8mm	federscheibe 8mm
22.	STA6205	fjedersplit	cotterpin	federsplint

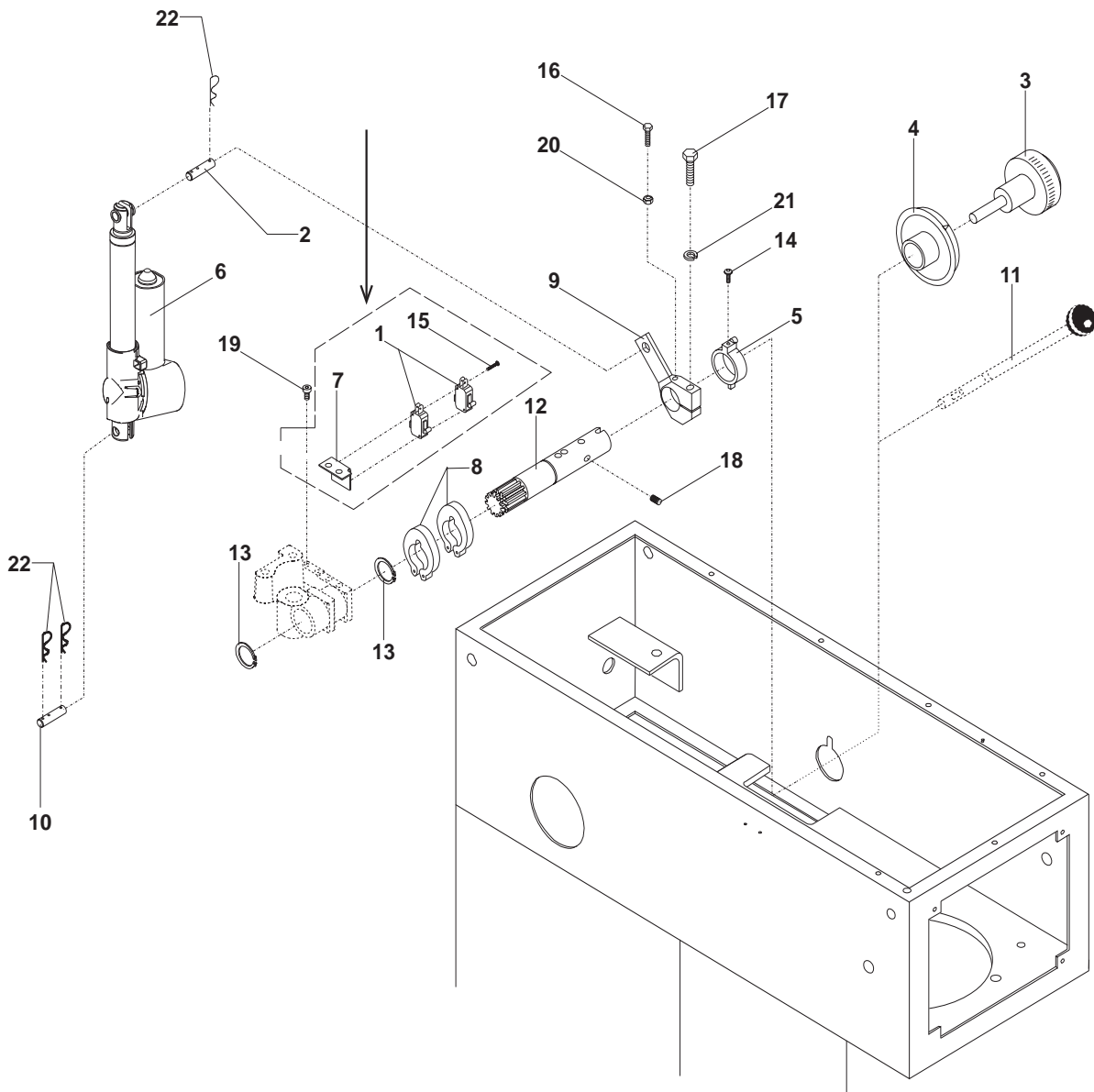
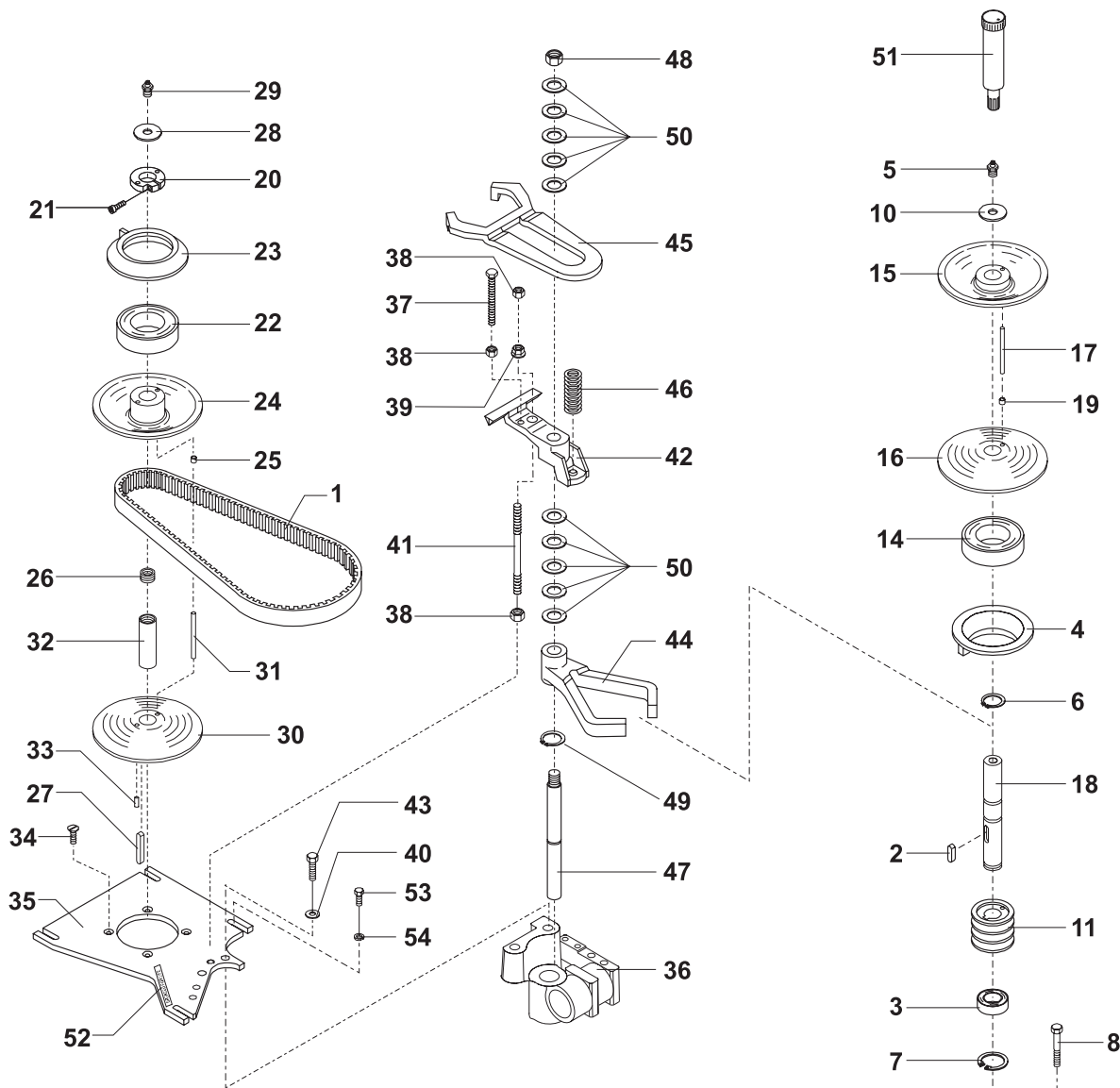


Fig no.	Order no.	Beskrivelse	Description	Beschreibung
1.	R60-91	.....bredkilerem.....	special v-belt.....	spezialkeilriemen
2.	STA2024	.....Pasfeder A 6x6x28 DIN6885 .....	Tight fitting key A 6x6x28 DIN6885 .....	Passfeder A 6x6x28 DIN6885
3.	6205 2RS	.....Kugleleje 6205 2RS.1-C3 .....	Ball bearing 6205 2RS.1-C3 .....	Kugellager 6205 2RS.1-C3
4.	R15-17.1	.....gearskiftering .....	varispeed collar .....	getriebewendering
5.	STA3220	.....tryksmøre enhed .....	grease nipple .....	schmiernippel
6.	STA3410	.....sikringsring 25U.....	circlip 25U .....	sprengning 25U
7.	STA3514	.....sikringsring 52I.....	circlip 52I.....	sprengning 52I
8.	STA5348	.....sætskrue M10x55.....	screw M10x55.....	schraube M10x55
9.	STA6033	.....skive 10x30x2.5.....	washer 10x30x2.5.....	scheibe 10x30x2.5
10.	STA6018	.....skærmskive 37x13x3 .....	washer 37x13x3 .....	scheibe 37x13x3
11.	R100-128	.....kileremskive .....	standard v-belt pulley.....	keilriemenscheibe
12.	R100-143	.....afstandsør .....	distance tube.....	abstandsrohr
13.	R100-6	.....lejearm.....	arm for bearing.....	lagerhebel
14.	R15-103	.....kugleleje f/15 6010 2RS1 .....	ball bearing f/15 6010 2RS1 .....	kugellager f/15 6010 2RS1
15.	.....	.....sælges som R60-13.1 .....	.....sold as R60-13.1 .....	.....verkauft wie R60-13.1
16.	.....	.....sælges som R60-15.1Z .....	.....sold as R60-15.1Z .....	.....verkauft wie R60-15.1Z
17.	R60-285	.....stift.....	pin .....	stift
18.	.....	.....sælges som R60-41Z .....	.....sold as R60-41Z .....	.....verkauft wie R60-41Z
19.	STA2505	.....lejevøsning MB0610DU .....	bearing bush MB0610DU.....	lagerbuchse MB0610DU
20.	.....	.....sælges som R27-227Z .....	.....sold as R27-227Z.....	.....verkauft wie R27-227Z
21.	STA5612	.....cyl.skrue M5x20 .....	screw M5x20.....	schraube M5x20
22.	R15-103	.....kugleleje f/15 6010 2RS1 .....	ball bearing f/15 6010 2RS1 .....	kugellager f/15 6010 2RS1
23.	R15-17.1	.....gearskiftering .....	varispeed collar .....	getriebewendering
24.	.....	.....sælges som R60-15Z .....	.....sold as R60-15Z .....	.....verkauft wie R60-15Z
25.	STA2505	.....lejevøsning MB0610DU .....	bearing bush MB0610DU.....	lagerbuchse MB0610DU
26.	R15-156	.....gevindnippel .....	thread nipple .....	gewindenippel
27.	STA2011	.....pasfeder A5x5x57.....	key A5x5x57.....	feder A5x5x57
28.	STA6018	.....skærmskive 37x13x3 .....	washer 37x13x3 .....	scheibe 37x13x3
29.	STA3220	.....tryksmøre enhed .....	grease nipple .....	schmiernippel
30.	.....	.....sælges som R60-13.1Z .....	.....sold as R60-13.1Z.....	.....verkauft wie R60-13.1Z
31.	R60-285	.....stift.....	pin .....	stift
32.	.....	.....sælges som R60-59Z.....	.....sold as R60-59Z.....	.....verkauft wie R60-59Z
33.	STA5602	.....pinolskrue M5x10 .....	screw M5x10.....	schraube M5x10
34.	STA5018	.....kærviskrue M8x20.....	screw M8x20.....	schraube M8x20
35.	R60-61.1	.....travers .....	base for motor.....	traverse
36.	.....	.....sælges som R15-18Z.....	.....sold as R15-18Z.....	.....verkauft wie R15-18Z
37.	STA5446	.....Stål sætskrue M8x90 DIN 933 .....	Steel screw M8x90 DIN 933 .....	Stahlschraube M8x90 DIN 933
38.	STA5810	.....møtrik M8 .....	nut M8 .....	mutter M8
39.	STA5895	.....Flangemøtrik M8 DIN6923 FZB .....	Flanged nut M8 DIN6923 FZB .....	Flanschenmutter M8 DIN6923 FZB
40.	STA6010	.....skive 10.5x20x2.0.....	washer 10.5x20x2.0.....	scheibe 10.5x20x2.0
41.	AR81-305	.....Pindbolt 68x130 forzinket .....	Stud bolt 68x130 galv. ....	Gewindestück 68x130 verzinkt
42.	R20-26.1	.....Lejebuk f. remstrammer .....	Support bracket for belt tightener.....	Bock für Riemenstrammer
43.	STA5345	.....sætskrue M10x30.....	screw M10x30.....	schraube M10x30
44.	R27-16	.....gearskiftegaffel .....	lower fork .....	getriebewendegabel
45.	R20-19	.....gaffel for remstrammer .....	fork for belt tightener .....	getriebewendegabel f/riemenspa
46.	W40P-275	.....fjeder f/remstrammer.....	spring f/tightening the v-belt .....	feder f/riemenstrammer
47.	.....	.....sælges som R15-46Z.....	.....sold as R15-46Z.....	.....verkauft wie R15-46Z
48.	STA5815	.....møtrik M16 .....	nut M16 .....	mutter M16
49.	STA3407	.....sikringsring 19U.....	circlip 19U .....	sprengning 19U
50.	STA6040	.....skive .....	washer .....	scheibe
51.	R15-142	.....fedtpresse.....	grease gun .....	fettpresse
52.	R20-249	.....label,"greased for life".....	label, "greased for life" .....	aufkleber, "greased for life"
53.	STA5433	.....stålsætskrue M8x25 .....	screw M8x25.....	schraube M8x25
54.	STA6034	.....Skive Ø8x21x4 DIN7349 forz. ....	washer Ø8x21x4 DIN7349 .....	scheibe Ø8x21x4 DIN7349



- R60-59.1Z.....Motorremskivesæt komplet .....Motor pulley set complete .....Motorriemenscheibesatz kompl.
- R100-6M.....lejearm monteret.....arm for bearing assy.....lagerhebel montiert
- R60-13.1Z.....remskive kompl. for motor .....pulley assy. for motor .....riemenscheibe kompl.fuer motor
- R60-13.1.....Remskive f. lejearm .....Pulley for arm for bearing .....Riemenscheibe für Lagerhebel
- R60-15.1Z.....remskive bev, kompl. f motor .....pulley mov., assy. arm f motor .....riemenscheibe kompl f motor
- R60-15.1Z.....remskive bev, kompl. f lejearm.....pulley mov., assy. arm f bearing .....riemenscheibe kompl f lager
- R27-227Z.....aflastningsring.....clamping ring.....entlastungsring
- R15-18Z.....gearskifteleje kompl. ....bearing bracket assy.....getriebewendelager kompl.
- R60-59Z.....motorremskiveaksel komplet.....motor pulley shaft assy. ....motorriemenscheibenwelle kompl.
- R15-46Z.....skiftetandstang kompl. ....toothed rack assy.....wechselzahnstange kompl.
- R60-41Z.....Lejearmsaksel ..... Bearing shaft ..... Lagerhebelwelle


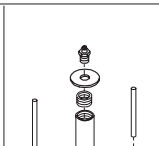
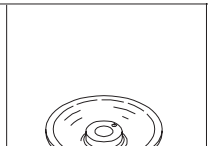
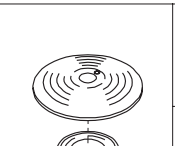
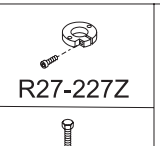
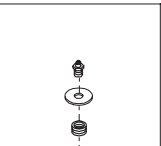
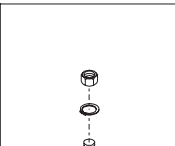
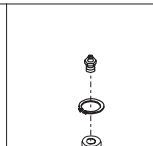
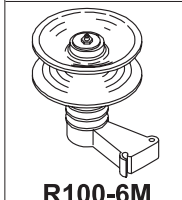
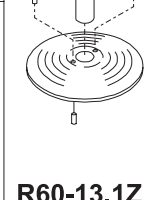
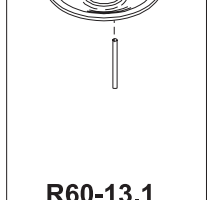
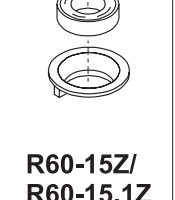
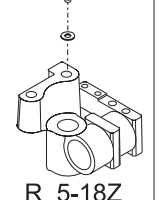
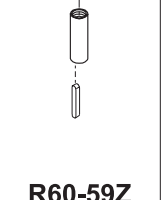
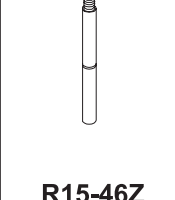
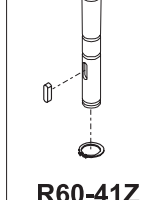
							
<b>R60-59.1Z</b>	<b>R100-6M</b>	<b>R60-13.1Z</b>	<b>R60-13.1</b>	<b>R60-15Z/ R60-15.1Z</b>	<b>R27-227Z</b>	<b>R 5-18Z</b>	<b>R60-59Z</b>
							
<b>R60-59Z</b>	<b>R60-13.1Z</b>	<b>R60-13.1</b>	<b>R60-15Z/ R60-15.1Z</b>	<b>R 5-18Z</b>	<b>R60-59Z</b>	<b>R15-46Z</b>	<b>R60-41Z</b>

Fig no.	Order no.	Beskrivelse	Description	Beschreibung
1.	STA2030	pasfeder B8x7x20	key B8x7x20	feder B8x7x20
2.	STA3419	sikringsring A 55	circlip A 55	sprengring A 55
3.	R15-109	fjeder f/33	spring f/33	feder f/33
4.	STA5044	Skrue M4x16 unders. DIN965A	Screw M4x16 counters. DIN965A	Senkskrue M4x16 DIN965A
5.	AR140-31	mellemhjul	rim pinion	zwischenrad
6.	R100-209	gummipakning f/33	rubber ring f/33	gummiring f/33
7.	W100-272	rustfri hovedskærm	headcap stainless	kopfschirm rf.
7A.	W100-272.1	rustfri hovedskærm f. skraber	headcap f. scraper	Kopfschirm 100L für Abstreifer
8.	R100-32.1	mellemhjul, nederste	rim pinion, lower	zwischenrad, unten
9.	AR80-162M0	svøb, hvid	cap, white	mantel, weiss
10.		sælges som RN100-33.2Z	sold as RN100-33.2Z	verkauft wie RN100-33.2Z
11.	STA2034	pasfeder A 8x7x52	key A 8x7x52	feder A 8x7x52
12.	STA2039	pasfeder A 8x7x70	key A 8x7x70	feder A 8x7x70
13.		sælges som R100-30Z	sold as R100-30Z	verkauft wie R100-30Z
14.	R100-37	afstandsrør	distance piece	abstandsrohr
15.	R100-97	kugleleje f/33n, 6211 2RS1C3	ball bearing f/33n, 6211 2RS1C	kugellager f/33n, 6211 2RS1C3
16.	R100-98	kugleleje f/30ø, 6211 2RS1C3	ball bearing f/30ø, 6211 2RS1C	kugellager f/30ø, 6211 2RS1C3
17.	R100-99	kugleleje f/30m, 6211 2RS1C3	ball bearing f/30m, 6211 2RS1C	kugellager f/30m, 6211 2RS1C3
18.	R60-106	kugle 3/8 rustfri	ball 3/8 s.s	kugle 3/8 rf.
19.	R100-100	kugleleje f/30m, 6011 2RS1C3	ball bearing f/30m, 6011 2RS1C	kugellager f/30m, 6011 2RS1C3
20.		sælges som R100-3Z	sold as R100-3Z	verkauft wie R100-3Z
21.	R100-141	afstandsrør	distance tube	abstandsrohr
22.		sælges som R100-36Z	sold as R100-36Z	verkauft wie R100-36Z
23.	R100-1	tandkrans	gear wheel rim	zahnkrans
24.		sælges som R100-2Z	sold as R100-2Z	verkauft wie R100-2Z
25.	STA5644	cyl.skrue M10x100	screw M10x100	schraube M10x100
26.	STA5346	sætskrue M10x40	screw M10x40	schraube M10x40
27.		sælges som R100-101Z	sold as R100-101Z	verkauft wie R100-101Z
28.		sælges som R100-101Z	sold as R100-101Z	verkauft wie R100-101Z
29.	R100-96	nåleleje f/33ø ,HK 4520 2RS	needle bearing f/33ø, HK 4520	nadellager f/33ø, HK 4520 2RS
30.	STA6057	fjederskive 10mm	lockwasher 10mm	federscheibe 10mm
31.	STA3532	sikringsring J 100	circlip J 100	sprengring J 100
32.	STA3478	sikringsring SW40	circlip SW40	sprengring SW40
33.	STA6048	passkive 56x72x0.5	washer 56x72x0.5	scheibe 56x72x0.5
34.	STA3530	sikringsring J 90	circlip J 90	sprengring J 90
35.	R100-235	aksialske	disc	axialscheibe
36.	STA6460	kærvstift ø8x24	groov pin ø8x24	kerbstift ø8x24
37.	STA5650	cyl. skrue M10x160	screw M10x160	schraube M10x160
38.		sælges som R100-101Z	sold as R100-101Z	verkauft wie R100-101Z
39.	R100-129	kileremskive 50Hz	v-belt pulley 50Hz	keilriemenscheibe 50Hz
39A.	R100-129A	Kileremskive 60 Hz	v-belt pulley 60Hz	keilriemenscheibe 60Hz
40.	R100-90	standardkilerem SPZ 1000 50Hz	standard v-belt SPZ 1000 50Hz	standardkeilriemen SPZ 1000 5
40A.	R100-90.1	standardkilerem SPZ 1060 60Hz	standard v-belt SPZ 1060 60Hz	standardkeilriemen SPZ 1060 6

AR80-2M0.....rørehoved monteret AR80/RN100 ..... planetary head assy AR80/RN100 ..... rührkopf montiert AR80/RN100

AR80-2.2M0.....Rørehoved forb. f.skraber AR80 ..... Planetary head prep.f.scrapers AR80 .. Rührkopf vorb.f AbstreiferAR80

R100-30Z.....hovedaksel kompl. .... main shaft assy. .... hauptwelle kompl.

R100-3Z.....hovedleje monteret ..... main bearing mounted ..... hauptlager montiert

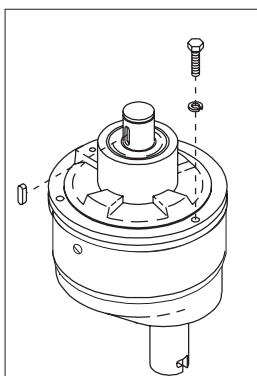
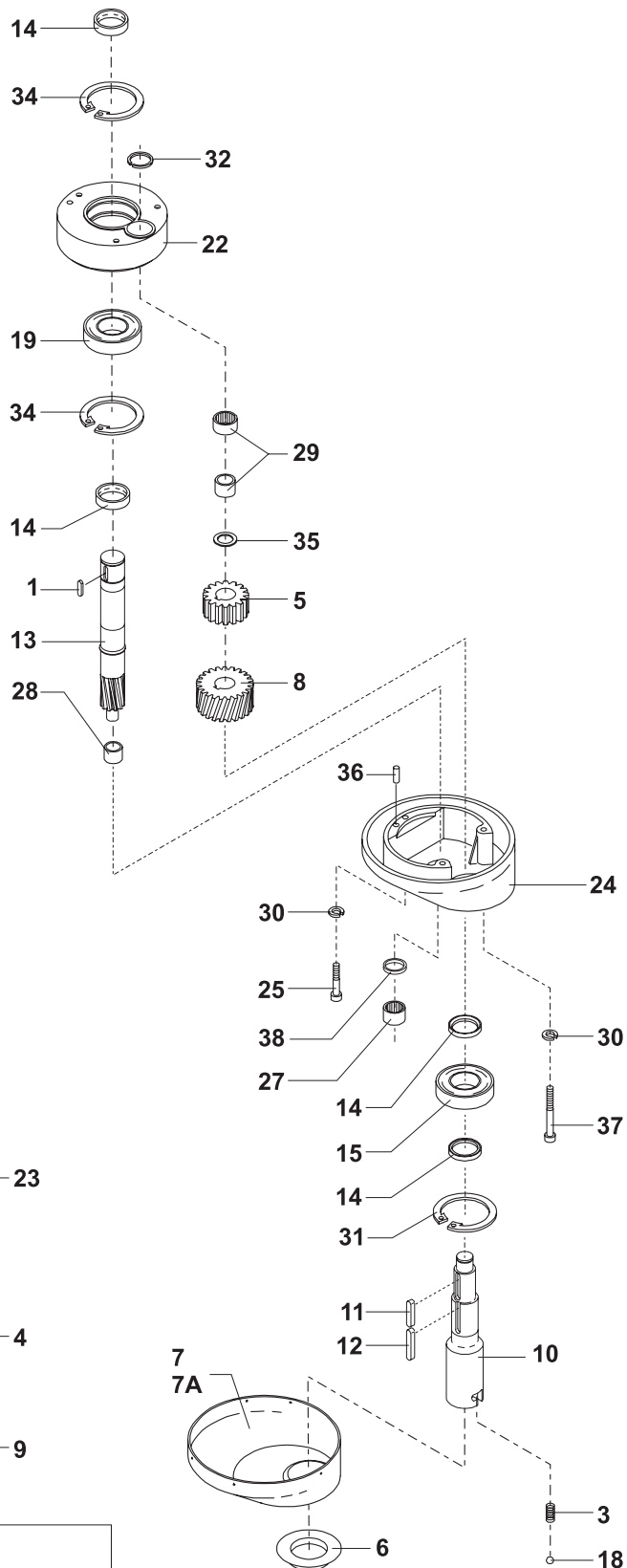
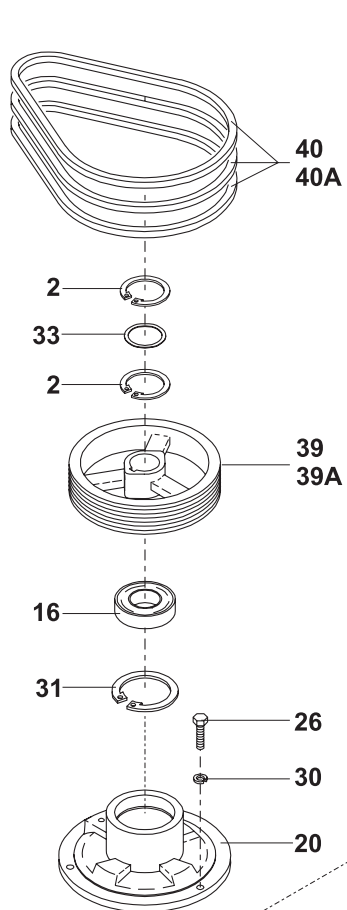
RN100-33.2Z....bajonetaksel kompl. .... bayonetshaft assy. .... bajonettwelle kompl.

R100-2Z.....ekscentrikhoved kompl. .... eccentric head compl. .... exzentrikkopf kompl.

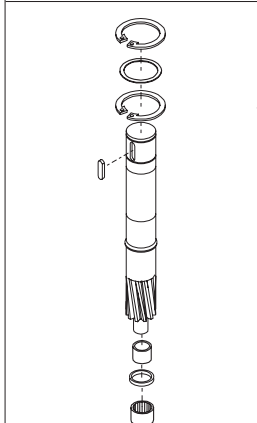
RN100-2.1Z.....ekscentrikhoved monteret..... eccentric head mounted..... exzentrikkopf montiert

R100-36Z.....ekscentrikskive monteret ..... eccentric disc mounted ..... exzenterscheibe montiert

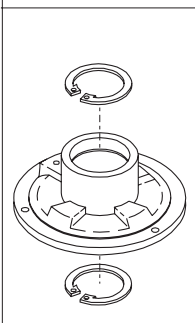
R100-101Z ..... nåleleje kompl. .... needle bearing compl. .... nadellager kompl.



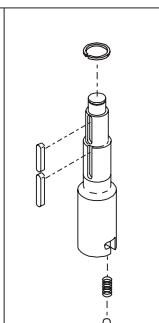
AR80-2M0/  
AR80-2.2M0



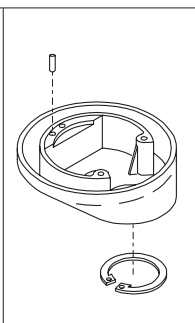
R100-30Z



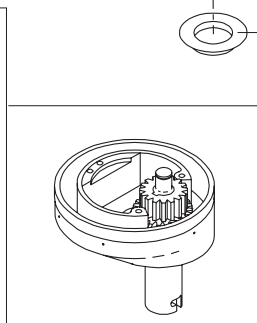
R100-3Z



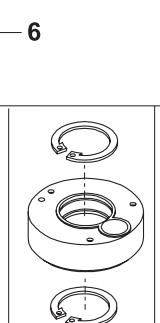
RN100-33.2Z



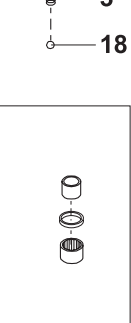
R100-2Z



RN100-2.1Z



R100-36Z



R100-101Z

Fig no.	Order no.	Beskrivelse	Description	Beschreibung
1.	R15-245	.....pil	.....arrow	.....pfeil
2.	R20-148	.....gevindbøsning	.....threaded bush	.....gewindebuchse
3.	STA5045	.....Skrue M6X10	.....screw M6x10	.....schraube M6x10
4.	STA5017	.....kærvskrue M6x20	.....screw M6x20	.....schraube M6x20
5.	STA5080	.....kærvskrue M6x10 rustfri	.....screw s.s. M6x10	.....schraube M6x10 rf.
6.	STA5686	.....Skrue m.indv. 6-kant M8x25	.....Button head screw, hexag.M8x25	.....Schraube m.in. 6-Kant, M8x25
7.	STA5810	.....møtrik M8	.....nut M8	.....mutter M8
8.	STA5815	.....møtrik M16	.....nut M16	.....mutter M16
9.	STA6580	.....gevindbøsning	.....threaded bush	.....gewindebuechse
10.	AR31-22.180	.....Rist til 30-100L	.....Grate for 30-100L	.....Bodengitter für 30-100L
11.	AR80-212	.....knæ, dækprop	.....knee, plug button	.....knie, deckpfropfen
12.	AR80-213	.....gummifod	.....foot	.....fuss
13.	AR81-22M0	.....Stativ AR81 hvid RAL	.....Column AR81 white RAL	.....Ständer AR81 weiss RAL
14.	STA2515	.....lejevøsning MB2030DU	.....bearing bush MB2030DU	.....lagerbuchse MB2030DU
15.	STA2526	.....lejevøsning PG404430F	.....bearing bush PG404430F	.....lagerbuchse PG404430F
16.	STA2526	.....lejevøsning PG404430F	.....bearing bush PG404430F	.....lagerbuchse PG404430F
17.	AR80-214.3	.....justerplade 3mm	.....intermediate piece 3mm	.....zwischenplatte 3mm
18.	AR80-214.6	.....justerplade 6mm	.....intermediate piece 6mm	.....zwischenplatte 6mm
19.	AR81-148.1	.....Beslag for motorkonsol	.....Fittings for base for motor	.....Beschlag für Motorkonsole
20.	STA3014	.....møtrik PG 13.5 *	.....nut PG 13.5	.....mutter PG 13.5
21.	STA5232	.....skrue RX-TT M4x8mm	.....screw RX-TT M4x8 mm	.....schraube RX-TT M4x8mm
22.	STA6020	.....skive 5/16" x 3/4" elforz.	.....washer 5/16" x 3/4" elzinkt	.....scheibe 5/16" x 3/4" elverzinn
23.	STA6027	.....skive 18x6.4x1.6mm	.....washer 18x6.4x1.6mm	.....scheibe 18x6.4x1.6mm
24.	STA6056	.....fjederskive 8mm	.....lockwasher 8mm	.....federscheibe 8mm
25.	AR81-270	.....Dækplade,NSF,øverst	.....Cover,NSF, upper	.....Deckplatte,NSF,oben
26.	AR81-271	.....Dækplade,NSF,nederst	.....Cover,NSF, lower	.....Deckplatte,NSF,unten
27.	AR81-71	.....Bøjlestyreplade	.....Guide plate for bowl arms	.....Steuerplatte für Kesselarme
28.	STA3002	.....kabelforskruning poly. PG13.5	.....cable inlet compl. PG13.5	.....kabelverschraubung PG13.5
29.	STA5322	.....sætskrue M8x20	.....screw M8x20	.....schraube M8x20
30.	STA5834	.....låsømøtrik M5	.....lock nut M5	.....gegenmutter M5
31.	AR81-22.17R	.....Dækplade rustfri	.....Cover plate stainless	.....Deckplatte rostfrei
32.	AR31-306	.....Prop	.....Stopper	.....Pfropfen
33.	AR81-21	.....Låg rustfri 80 L	.....Lid stainless 80 L	.....Deckel, rostrei 80 L
34.	R15-244	.....maskinnummerskilt	.....machine number sign	.....maschinenummerschild
35.	STA6510	.....dækprop ø88.9	.....plug button ø88.9	.....deckpfropfen ø88.9
36.	STA6519	.....dækprop ø14.3	.....plug button ø14.3	.....deckpfropfen ø14.3
37.	STA6165	..... Skive M6 x 6,4/17/3	.....washer M6 x 6,4/17/3	.....Scheibe M6 x 6,4/17/3



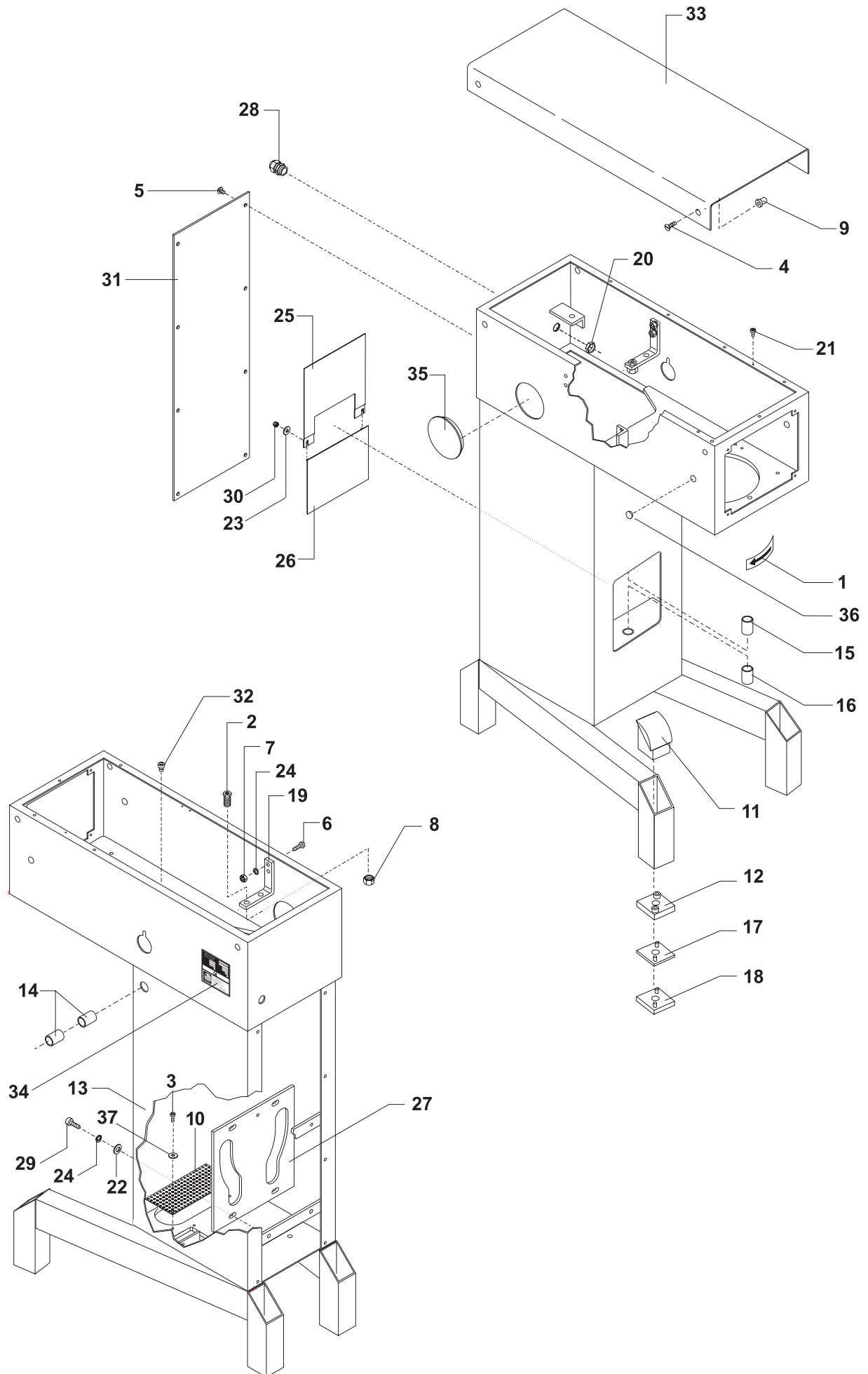
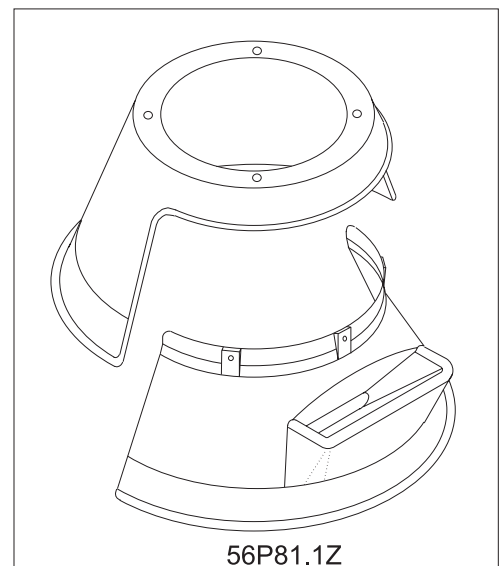
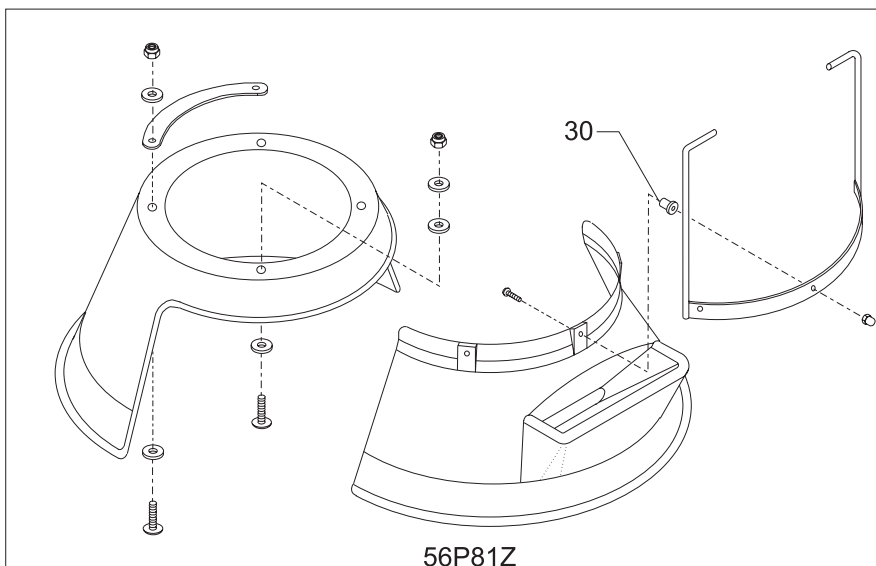
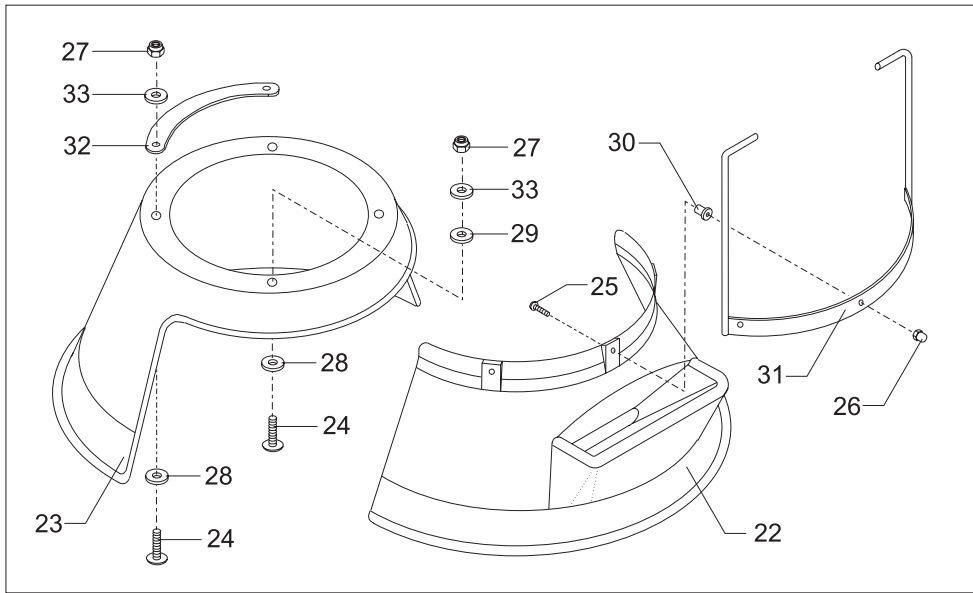


Fig no.	Order no.	Beskrivelse	Description	Beschreibung
1.	00001-14081-001	.....sik.hedsskærm komp gitter AR81	..... safety guard compl. grid AR81	..... schutzschirm kompl. gitter AR81
2.	00001-14081-002	.....sik.hedsskærm kompl.plast AR81	..... safety guard compl. plast AR81	..... schutzschirm kompl. plast AR81
3.	STA6056	..... fjederskive 8mm	..... lockwasher 8mm	..... federscheibe 8mm
4.	56G81-21	..... Gitterskærm forpart	..... Safety grid front part	..... Gitterschutzschirm vorderteil
5.	56G81-22	..... Gitterskærm, bagpart	..... Safety grid, rear part	..... Gitter Schutzschirm Hinterteil
6.	56P60-75	..... ophæng for sikkerhedsskærm	..... fittings for safety guard	..... aufhängung für schutzschirm
7.	STA5665	..... stopskruer M6x16	..... screw M6x16	..... schraube M6x16
8.	56SN60-24	..... afstandsskive	..... distance washer	..... afstandsscheibe
9.	56P30-15	..... beslag for microswitch kompl.	..... fitting for microswitch kompl.	..... halter für mikroschalter kompl
10.	STA5251	..... Pladeskruer 4x16 DIN7981	..... Plate screw 4x16 DIN7981	..... Plattenschraube 4x16 DIN7981
11.	56SN30-13	..... beslag for microswitch	..... fitting for microswitch	..... halter für mikroschalter
12.	56SN20-30	..... microswitch	..... microswitch	..... mikroschalter
13.	STA5819	..... møtrik M6	..... nut M6	..... mutter M6
14.	STA5250	..... kærnskruer M6x50	..... screw M6x50	..... schraube M6x50
15.	AR30-193M	..... kabel for microswitch	..... cable for microswitch	..... kabel für mikroschalter
16.	56SN30-22	..... kurveskive	..... camdisc	..... kurvescheibe
17.	56SN30-21	..... leje for sikkerhedsskærm	..... bearing for safety guard	..... lager für schutzschirm
18.	56SN30-23	..... låseskive	..... lock washer	..... sicherungsscheibe
19.	56G20-280	..... løs ifyldningsbakke til gitter skærm	..... detachable filling skid for safety guard	..... lose zugebeschale fuer sich. schirm
20.	56G30-26	..... møtrik M8 speciel	..... nut M8 special	..... mutter M8 speziell
21.	STA5810	..... møtrik M8	..... nut M8	..... mutter M8
22.		..... sælges som 56P81Z eller 56P81.1Z	..... sold as 56P81Z or 56P81.1Z	..... verkauft wie 56P81Z oder 56P81.1Z
23.		..... sælges som 56P81Z eller 56P81.1Z	..... sold as 56P81Z or 56P81.1Z	..... verkauft wie 56P81Z oder 56P81.1Z
24.	STA5095	..... Rustfri maskinskruer M8x40 mm	..... Stainless screw M8x40 mm	..... Schraube M8x40 mm, rostfrei
25.	STA5312	..... sætskruer M6x16 rustfri	..... screw M6x16 stainless steel	..... schraube M6x16 rostfr. stahl
26.	STA5839	..... Rustfri topmøtrik M6	..... Stainless top nut M6	..... Mutter M6, rostfrei
27.	STA5842	..... Låsemøtrik M8	..... lock nut M8	..... gegenmutter M8
28.	STA6003	..... Skive, sikkerhedsskærm	..... washer, safety guard	..... scheibe, schutzschirm
29.	STA6004	..... Skive t/sikkerhedsskærm AR81/101	..... Washer for safety guard AR81/101	..... Scheibe für Schutzschirm AR81/101
30.	STA6027	..... skive 18x6.4x1.6mm	..... washer 18x6.4x1.6mm	..... scheibe 18x6.4x1.6mm
31.	56P81-34	..... bøjle for plastskærm AR81-AR101	..... clamp for safety guard AR81-AR101	..... bügel für schutzschirm AR81-AR101
32.	56AP80-206	..... Underbeslag f. aft. sikkerheds skærm AR80	..... Lower fittings f.rem. safety guard AR80	..... Unterer Beschlag f. abnehmb.Schutzschirm
33.	STA6042	..... AMF skive M8 Din 6340	..... AMF washer M8 DIN 6340	..... AMF Scheibe M8 DIN 6340

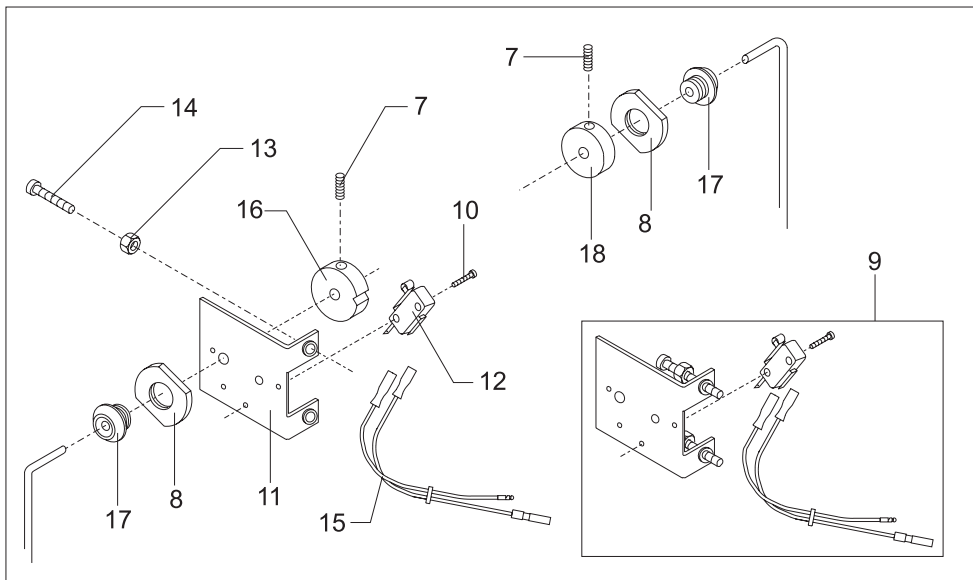
56P81.1Z ....for+bagpart plast AR80,AR100 u/skruer ..... front+rear part Plast. AR80, AR100 ..... vorder+hinterteil, Plast AR80,AR100

56P81Z .....for+bagpart plast AR80 , RN100 m/skruer .. front+rear part Plast. AR80, RN100 w/screws... vorder+hinterteil, Plast AR80,RN100 m/schrauben

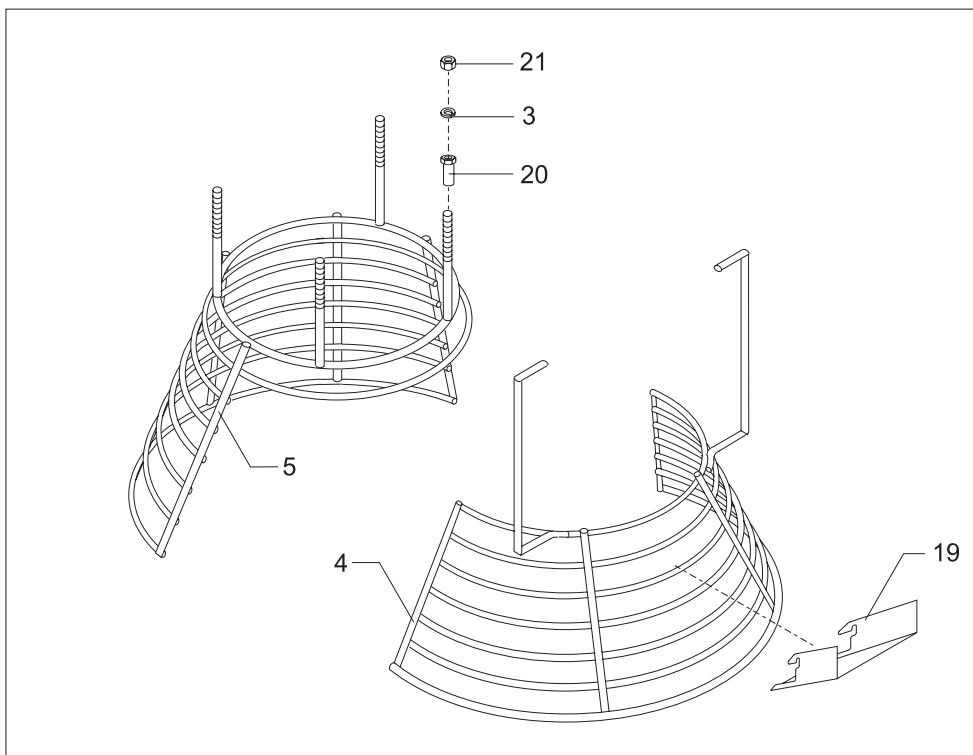




2



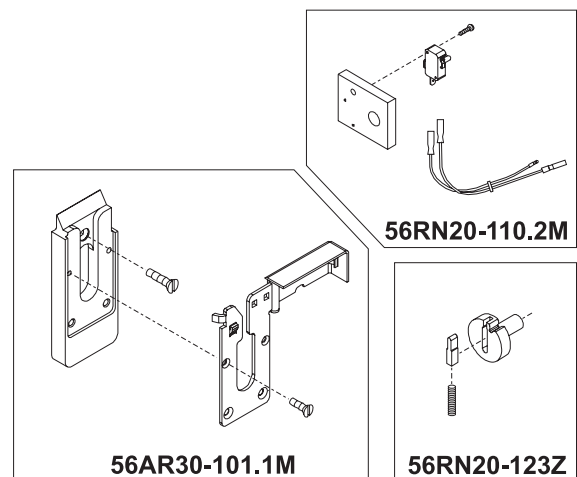
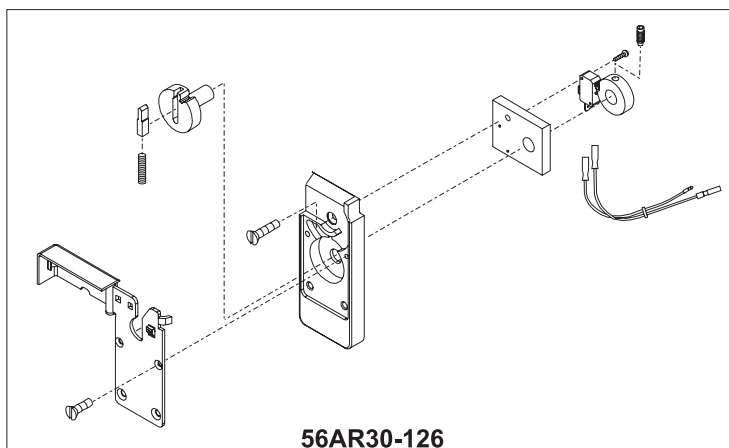
6

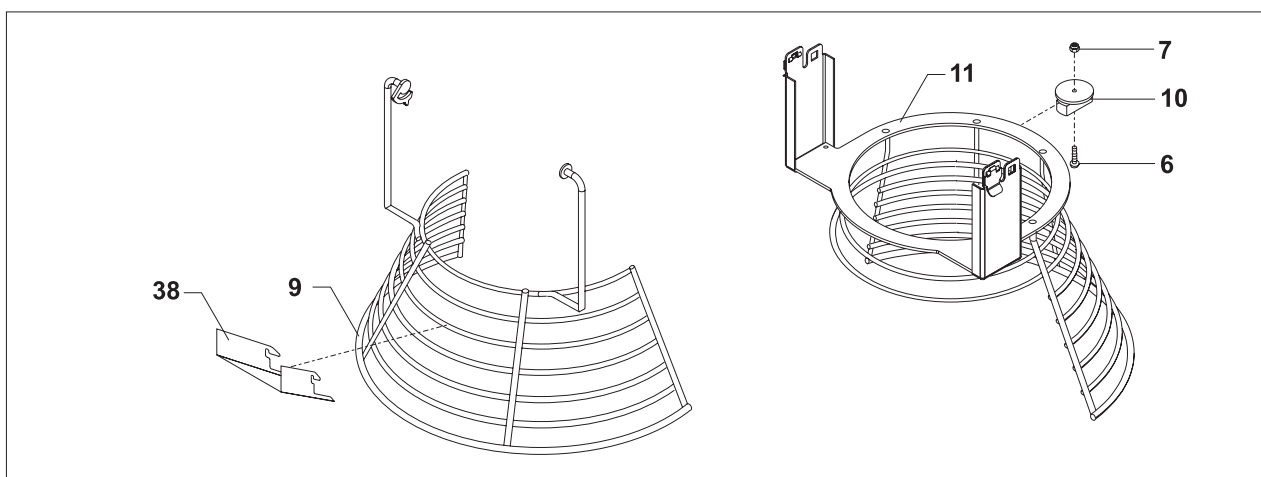
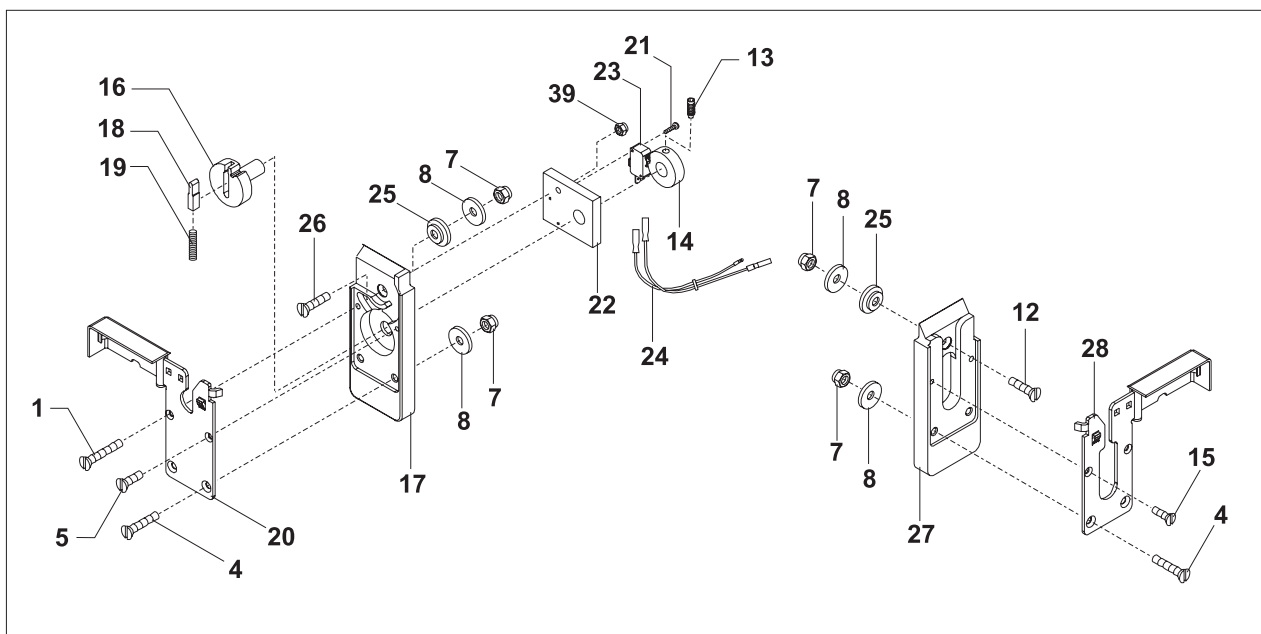
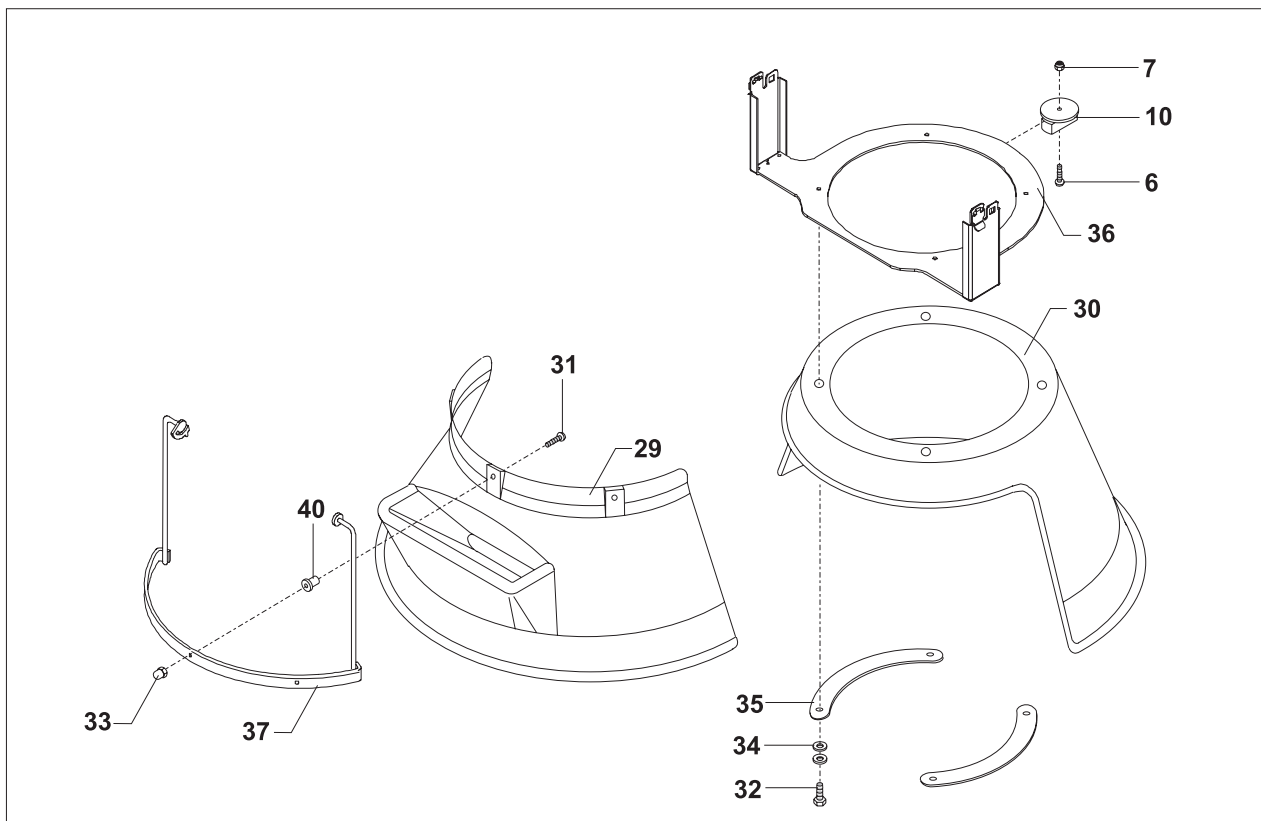


1

Fig no.	Order no.	Beskrivelse	Description	Beschreibung
1.	00001-14081-501 ..	Aftagelig gitterskærm AR80 .....	safety guard ss. removable AR80 .....	Abnehmbar gitterschutzschirm AR80
2.	00001-14081-502 ..	sik.skærm plast AR80 aftagelig.....	safety guard plast AR80 removable .....	schutzschirm plast AR80 abnehmbar
3.	STA5005 .....	Kærvskrue rf. syrefast M5x35 DIN963 .....	Slotted screw st.acidres.M5x35 DIN963 .....	Schlitzschr.rostf.säuref.M5x35 DIN963
4.	STA5013 .....	kærvskrue M6x30 rustfri .....	screw M6x30 s.s. ....	schraube M6x30 rf.
5.	STA5026 .....	Kærvskrue rf.syrefast M5x16 DIN963 .....	Slotted screw st.acidres.M5x16 DIN963 .....	Schlitzschr.rostf.säuref.M5x16 DIN963
6.	STA5372 .....	Cyl.skrue M6x40 rustfri .....	Cylindric screw M6x40 stainless .....	Zylinderscheibe M6x40, Nirosa
7.	STA5831 .....	låsemøtrik M6 .....	lock nut M6.....	gegenmutter M6
8.	STA6027 .....	skive 18x6.4x1.6mm .....	washer 18x6.4x1.6mm .....	scheibe 18x6.4x1.6mm
9.	56AG81-21 .....	Gitterskærm, forpart aft. ....	Safety grid, front part rem. ....	Gitterschutzschirm, Frontteil Abnehmbar
10.	56AR80-95 .....	Låsevrider f. aft. sikkerheds- skærm 80 L.....	Locking clamp for rem. safety guard 80 L.....	Drehverriegelung f.abnehmbaren Schutzschi
11.	56AG81-22 .....	Bagpart aft. gitterskærm AR81 .....	Rear part rem.safety grid AR81 .....	Hinterteil abnehm. Schutz- gitter AR8
12.	STA5011 .....	kærvskrue rustfri M6x20 .....	screw M6x20.....	kerbschraube nirosa M6x20
13.	STA5607 .....	stopskrue rustfri M6x6.....	screw M6x6 s.s. ....	schraube M6x6 rf.
14.	56RN20-22 .....	Kurveskive, boret .....	Cam disc, drilled .....	Kurvescheibe, gebohrt
15.	STA5026 .....	Kærvskrue rf.syrefast M5x16 DIN963 .....	Slotted screw st.acidres.M5x16 DIN963 .....	Schlitzschr.rostf.säuref.M5x16 DIN963
16.	.....	sælges som 56AR30-123Z .....	sold as 56AR30-123Z .....	verkauft wie 56AR30-123Z
17.	56AR80-100.1 .....	Holdestykke venstre AR80 .....	Retaining piece, left AR80 .....	Haltestück, links, AR80
18.	.....	sælges som 56AR30-123Z .....	sold as 56AR30-123Z .....	verkauft wie 56AR30-123Z
19.	.....	sælges som 56AR30-123Z .....	sold as 56AR30-123Z .....	verkauft wie 56AR30-123Z
20.	56RN20-100.1M .....	Delmontage, venstre ophæng .....	Parcial mounting, left susp. ....	Teilmontage, linke Aufhängung
21.	STA5251 .....	Pladeskrue 4x16 DIN7981 .....	Plate screw 4x16 DIN7981 .....	Plattenschraube 4x16 DIN7981
22.	56RN20-110.1.....	Bagstykke venstre bearbejdet .....	Back plate, left, machined .....	Hinterboden, link. bearbeitet
23.	56SN20-30 .....	microswitch .....	microswitch .....	mikroschalter
24.	AR30-193M .....	kabel for microswitch .....	cable for microswitch .....	kabel für mikroschalter
25.	56RN20-124 .....	Skive for hul, stativ .....	Disc for hole, column .....	Scheibe für Loch, Ständer
26.	STA5011 .....	kærvskrue rustfri M6x20 .....	screw M6x20.....	kerbschraube nirosa M6x20
27.	56AR80-101.1 .....	Holdestykke højre AR80 .....	Retaining piece, right AR80 .....	Haltestück, rechts, AR80
28.	56RN20-101.1M .....	Delmontage, højre ophæng .....	Parcial mounting, right susp. ....	Teilmontage rechte Aufhängung
29.	.....	sælges som 56P81Z eller 56P81.1Z.....	sold as 56P81Z or 56P81.1Z .....	verkauft wie 56P81Z oder 56P81.1Z
30.	.....	sælges som 56P81Z eller 56P81.1Z.....	sold as 56P81Z or 56P81.1Z .....	verkauft wie 56P81Z oder 56P81.1Z
31.	STA5312 .....	sætskrue M6x16 rustfri .....	screw M6x16 stainless steel .....	schraube M6x16 rostfr. stahl
32.	STA5314 .....	Sætskrue, syrefast M8x14H DIN933 .....	Set screw, acid res. M8x14H DIN933 .....	Setzschraube, säurefest M8x14H DIN933
33.	STA5839 .....	Rustfri topmøtrik M6 .....	Stainless top nut M6 .....	Mutter M6, rostfrei
34.	STA6152 .....	Nord-lock skive syrefast M8 .....	Nord-lock disc, acid res. M8 .....	Nord-lock Scheibe,Säurefest M8
35.	56AP80-206.....	Underbeslag f. aft. sikkerhedsskærm AR80.....	Lower fittings f.rem. safety guard AR80 .....	Unterer Beschlag f. abnehm. Schutzschi
36.	56AP81-109.....	Beslag for bagpart kompl. AR81/101 .....	Fittings for rearpart compl. AR81/101 .....	Beschlag für Hinterteil kompl. AR81/101
37.	56AP81-34.....	Bøjle for aft. plasticskærm AR81/101 .....	Strap for rem. safety guard AR81/101 .....	Bügel für abnehm. Schutzschirm AR81/101
38.	56G20-280.....	løs ifyldningsbakke til gitter skærm.....	detachable filling skid for safety guard,grid....	lose zugebeschale fuer sich. schirm
39.	STA5834 .....	låsemøtrik M5 .....	lock nut M5 .....	gegenmutter M5

56AR80-126 .....	Venstre ophæng komplet AR80 .....	Left suspension complete AR80 .....	Linker Aufhang komplett AR80
56AR80-101.1M .....	Delmontage, højre ophæng 80 L .....	Part mounting, right suspension, 80 L .....	Teilmontage, rechter Aufhang 80 L
56RN20-110.1M .....	Microswitch aft. sikkerhedsskærm .....	Microswitch remv. safety guard .....	Mikroschalter abnehm. Schutzschirm
56RN20-123Z .....	aksel for kamskive komplet .....	shaft for camdisc compl. ....	Welle für kurvescheibe kompl.
56P81Z .....	side 10.....	page 10.....	Seite 10
56P81.1Z .....	side 10.....	page 10.....	Seite 10





2

1

## LØFTESYSTEM

## LIFTING SYSTEM

## HUBSYSTEM

Fig no.	Order no.	Beskrivelse	Description	Beschreibung
1.		..... sælges som AR81-23/24Z	..... sold as AR81-23/24Z	..... verkauft wie AR81-23/24Z
2.	AR31-127	..... Rulleaksel	..... Roller shaft	..... Rollwelle
3.	AR31-128	..... rulle for kedelfang	..... roll for bowl clamping	..... rolle für kesselgriff
4.	STA5088	..... Maskinskruer rustfri FRH M8x16	..... Machine screw st. FRH M8x16	..... Masch.Schraube rostf.FRH M8x16
5.	STA2526	..... lejevøsning PG404430F	..... bearing bush PG404430F	..... lagerbuchse PG404430F
6.	AR60-84	..... Øjeskruer l-z M6x30, afkortet	..... eye bolt el-z M6x30	..... augenbolzen el-z M6x30
7.	STA5819	..... møtrik M6	..... nut M6	..... mutter M6
8.	AR81-71.10	..... Aksel til bøjlestyr	..... Shaft for bowl arm guide	..... Welle für Kesselarmsteuerung
9.	AR81-71.5M	..... Bøsning til bøjlestyr mont.	..... Bush for bowl arm guide, mount	..... Buchse f. Kesselarmsteuerung montiert
10.	STA3462	..... sikringsring AK40	..... circlip AK40	..... sprengning AK40
11.		..... sælges som AR81-68Z	..... sold as AR81-68Z	..... verkauft wie AR81-68Z
12.	AR81-86.2	..... Løftemotor LA30.1B1502402	..... bowl lift motor LA30.1B1502402	..... Hubmotor LA30.1B1502402
13.	RN10-66	..... Styr til løftemotor	..... Guide for lifting motor	..... Führung für Hubmotor
14.	RN100-67	..... Tap ø12x80	..... shaft ø12x80	..... Welle ø12x80
15.	STA6005	..... Afstandsøsning ø12xø25x8,5	..... Distance bushing ø12xø25x8,5	..... Abstandsbuchse ø12xø25x8,5
16.	STA3408	..... sikringsring A20	..... circlip A20	..... sprengning A20
17.	STA6381	..... Spændstift ø3x36 DIN 1481	..... Clamping pin ø3x36 DIN 1481	..... Klemmstift ø3x36 DIN 1481
18.	AR81-86.40M4	..... Beslag til løftemotor Linak malet	..... Bracket for bowl lift motor	..... Halterung für Hubmotor
19.	STA5322	..... Sætskruer M8x20 DIN933	..... screw M8x20	..... Schraube M8x20
20.	STA6020	..... Skive 8,4x18x1.25mm FZB DIN1440	..... washer 8,4x18x1.25mm	..... Scheibe 8,4x18x1.25mm
21.	STA6056	..... Fjederskive / 8mm FZB	..... spring washer 8mm	..... Federscheibe 8mm
22.	STA6517	..... dækprop ø20.6	..... plug button ø20.6	..... deckpropfen ø20.6

AR81-23/24Z.....bøjlesæt kompl. sort m/ruller ..... bowlarmset compl.black w/rolls ..... kesselarmsatz kompl. schwarz mit rollen  
 AR81-68Z.....Bøjleaksel komplet..... bowlarm guide rod compl. .... bügelwelle kompl.

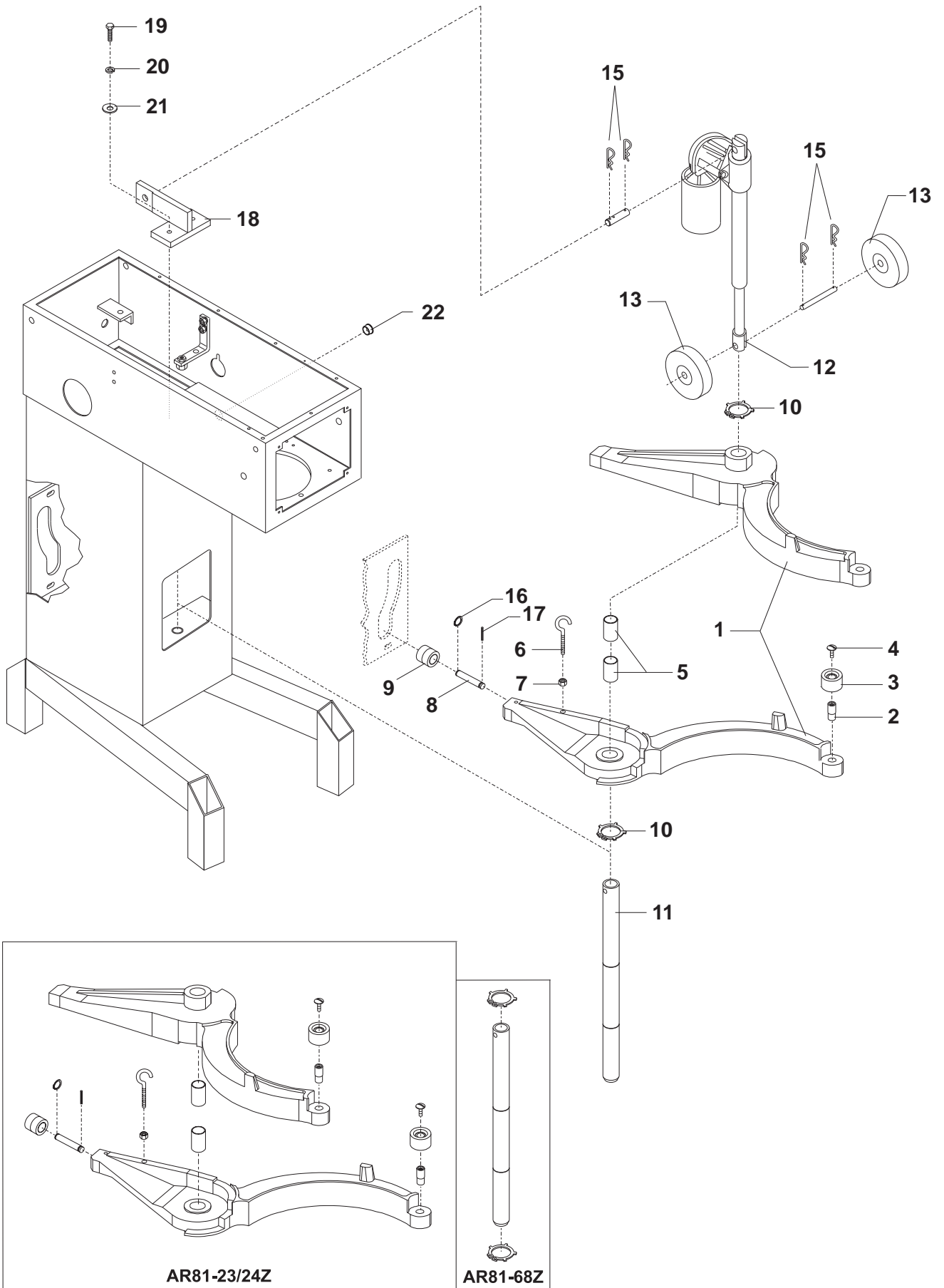


Fig no.	Order no.	Beskrivelse	Description	Beschreibung
1.	R15-5	sidelejehus	bearing hub	nebenlagergehäuse
2.	R20-9	snekkehjul	wormwheel	schneckenrad
3.	R15-10	snekkekasse	gear case	schneckenkasten
4.	R15-11	snekkekasselåg	gear case cover	schneckenkastendeckel
5.	R20-49	snekke	worm	schnecke
6.		sælges som R20-52Z	sold as R20-52Z	verkauft wie R20-52z
7.		sælges som R15-50Z	sold as R15-50Z	verkauft wie R15-50Z
8.	STA2032	pasfeder A8x7x42.5	key A8x7x42.5	feder A8x7x42.5
9.	R20-104	kugleleje f/52 6205 2RS1C3	ball bearing f/52 6205 2RS1C3	kugellager f/52 6205 2RS1C3
10.	R20-107	olietætningsring f/50 254710	oilseal f/50 254710	oeldichtungsring f/50 254710
11.	R20-300	pakning for R15-10	gasket for R15-10	dichtung fuer R15-10
12.		sælges også som R20-300Z	also sold as R20-300Z	auch verkauft wie R20-300Z
13.	R20-301	pakning for R15-10	gasket for R15-10	dichtung fuer R15-10
14.	STA2007	pasfeder A5x5x25	key A5x5x25	feder A5x5x25
15.	STA2011	pasfeder A5x5x57	key A5x5x57	feder A5x5x57
16.	STA3410	sikringsring 25U	circlip 25U	sprengring 25U
17.	STA5018	kærsvkrue M8x20	screw M8x20	schraube M8x20
18.	6005 2RS	kugleleje	ball bearing	kugellager
19.	STA5433	stålsætskrue M8x25	screw M8x25	schraube M8x25
20.	STA5908	tætningskive ø8	seal washer ø8	dichtungscheibe ø8
21.	STA6020	skive 5/16" x 3/4" elforz.	washer 5/16" x 3/4" elzinkt	scheibe 5/16" x 3/4" elverzinn
22.	STA6054	skive	washer	scheibe
23.	STA6056	fjederskive 8mm	lockwasher 8mm	federscheibe 8mm
24.	R15-211	gummiring f/8	rubber ring f/8	gummiring f/8
25.	R15-214	blinddæksel	endcover	blinddeckel
26.	R15-8M0	hjælpeleje hvid	attachm. engagement hub white	nebenlager weiss
27.	STA5322	sætskrue M8x20	screw M8x20	schraube M8x20
28.	STA5561	stjernegreb	finger screw	fingerschraube
29.	STA6056	fjederskive 8mm	lockwasher 8mm	federscheibe 8mm
30.	STA6316	cyl.stift ø8x20	rollpin ø8x20	zylinderstift ø8x20
31.				
32.				

	Fig. No. 31	Fig. No. 32
Identifikation af motor, se side 22 og 24. Identification of motor, see page 22 and 24. Identifikation des Motors, siehe Seite 22 und 24.	Motor komplet <b>uden</b> hjælpetræk. Motor complete <b>without</b> attachment drive. Motor komplett <b>ohne</b> Anschlussgetriebe	Motor komplet <b>med</b> hjælpetræk. Motor complete <b>with</b> attachment drive. Motor komplett <b>mit</b> Anschlussgetriebe
R100-85.1	00001-07100-001	00001-07080-011

AR30-10Z	standard hjælpetræk	attachment drive	stand. anschlussgetriebe
R15-8Z	hjælpeleje kompl. hvid	attach.eng.ment hub assy white	nebenlager kompl. weiss
AR30-10.5Z	hjælpetræk m. remskivesæt og travers	attachment drive mounted	anschlussgetriebe montiert
R30-10.5M	snekkekasse, monteret	gear case assy.	schneckenkasten, montiert
R20-300Z	pakning for R15-10	gasket for R15-10	dichtung fuer R15-10
R20-52Z	snekkekasseaksel	Gear shaft assy.	Schneckenkastenwelle
R15-50Z	hjælpetræksaksel kompl.	attachment drive shaft assy.	anschlussgetriebewelle kompl.



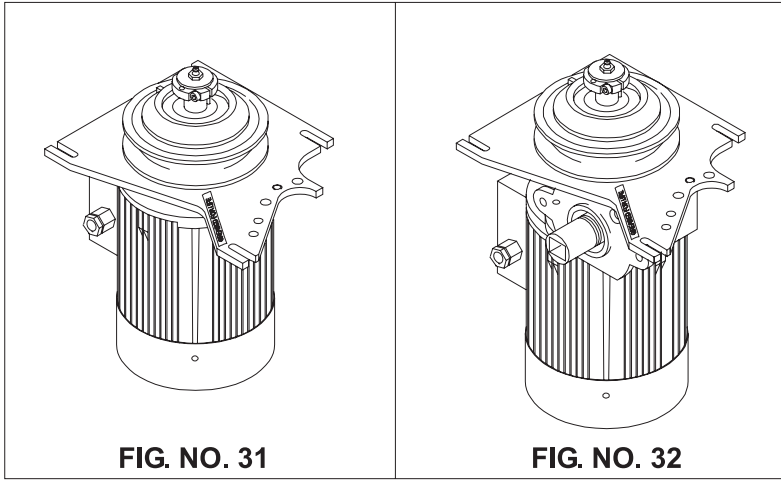


FIG. NO. 31

FIG. NO. 32

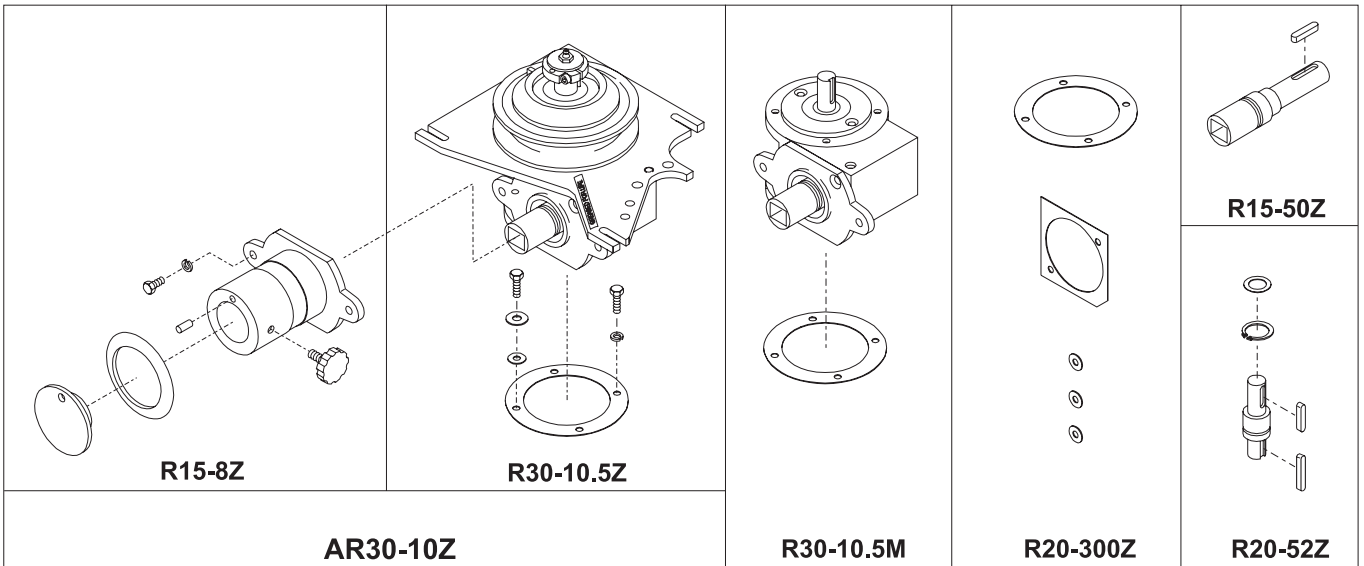
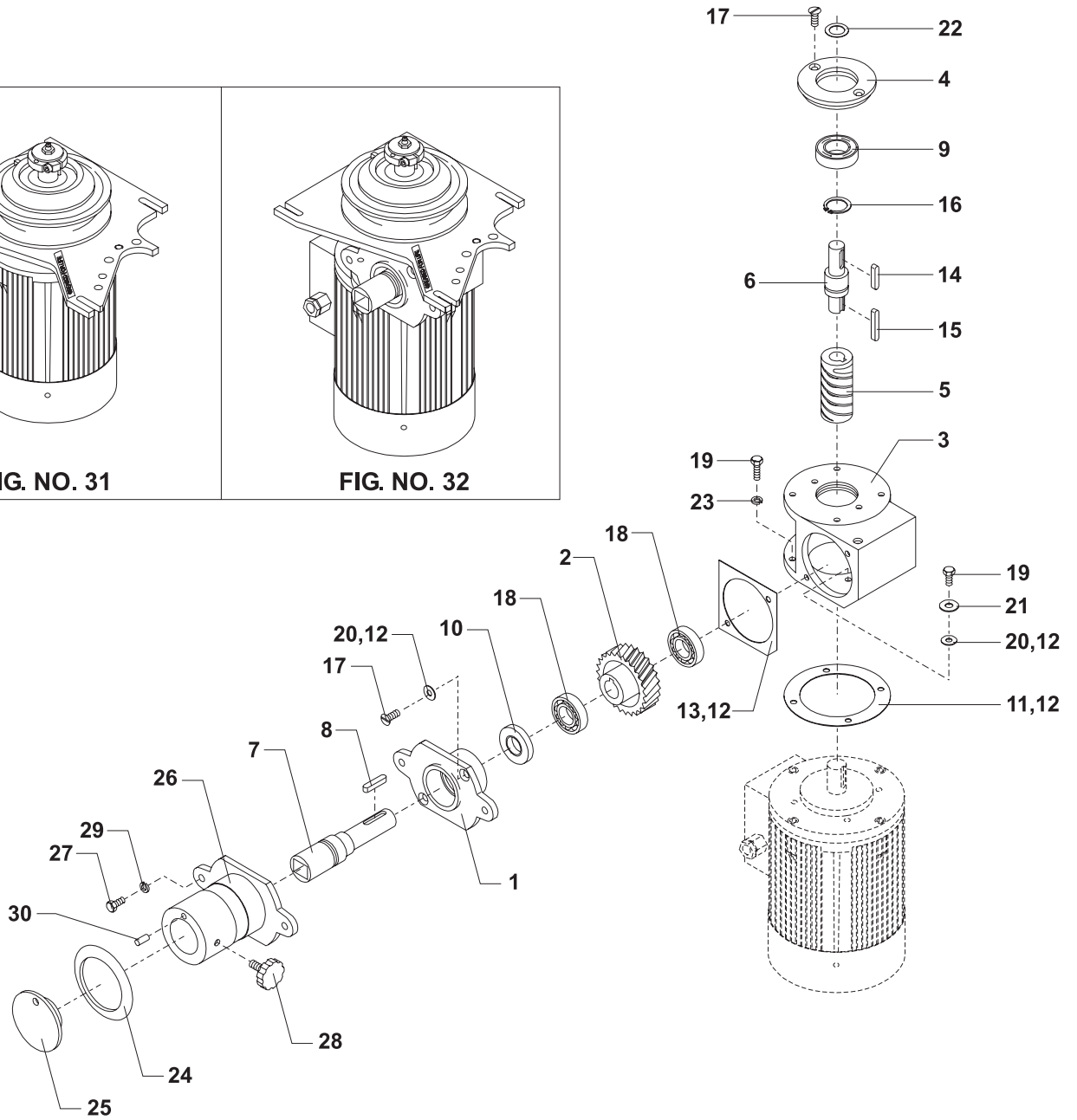


Fig no.	Order no.	Beskrivelse	Description	Beschreibung
1.	** AR30-250	afstandsrør	distance piece	abstandsrohr
2.	** AR61-194.12	Kabel til låg microswitch	Cable for lid microswitch	Kabel für Deckelmikroschalter
3.	** R27-172	mikroswitch	microswitch	mikroschalter
4.	** STA5126	skruer M3x50mm	screw M3x50	schraube M3x50
5.	** STA5817	møtrik M3	nut M3	mutter M3
6.	** STA6024	skive 3x10	washer 3x10	scheibe 3x10
7.	* AR61-194.18M	Mikrostanderkabel monteret	Micro stand cable mounted	Mikrostanderkabel montiert
10.	* AR81-53	Microstander	Micro switch with holder	Mikroschalter mit Halter
12.	* R60E-522	mikroswitch	microswitch	mikroschalter
14.	* STA5241	pladeskrue CH B nr4x25mm	screw CH B nr4x25mm	schraube CH B nr4x25mm

\*\* .....indgår ikke i standard maskiner ..... not included in standard machines.... gehört nicht zu standardmaschinen

\* .....indgår kun ved aut. kedelløft..... only included when aut. bowlift..... gehört nur wan aut. kesselhebung

AR81-53.1M.....Microstander mont. .... Micro switch w.holder, mounted ..... Mikroschalter m.Halter, mont.

AR61-172M.....Lågkontakt monteret VL1 m.løft ..... Lid switch mounted VL1 w.lift ..... Deckelschalter, mont.VL1 m/Anh

Til maskinnummer	To machine number	Bis Maschinennummer
80001515	80001515	80001515

Fig no.	Order no.	Beskrivelse	Description	Beschreibung
8.	AR81-173	Mikroswitch CE IP65	Micro switch CE IP65	Mikroschalter CE IP65
9.	AR81-194.11	CE mikroswitchkabel mont.	CE micro switch cable mount.	CE Mikroschalterkabel mont.
11.	AR81-612	Konsol for "GS" kontakt	Console for "GS" switch	Konsole für "GS" Schalter
13.	STA3002	kabelforskrining poly. PG13.5	cable inlet compl. PG13.5	kabelverschraubung PG13.5
15.	STA5270	kærvskruer M4x30	screw M4x30	schraube M4x30

AR81-612M.....Mikro for AR80, AR100 vandfast ..... Micro for AR80, AR100 water res..... Mikro für AR80, AR100 Wasserfest

Fra maskinnummer	From machine number	Von Maschinennummer
80001516	80001516	80001516

## KEDELDETEKTERING

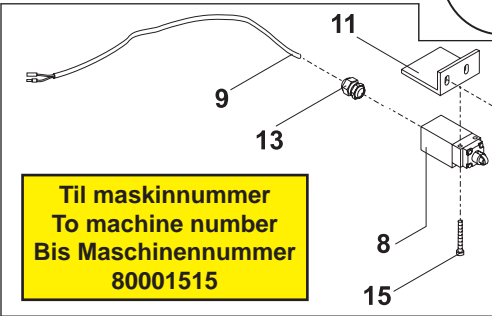
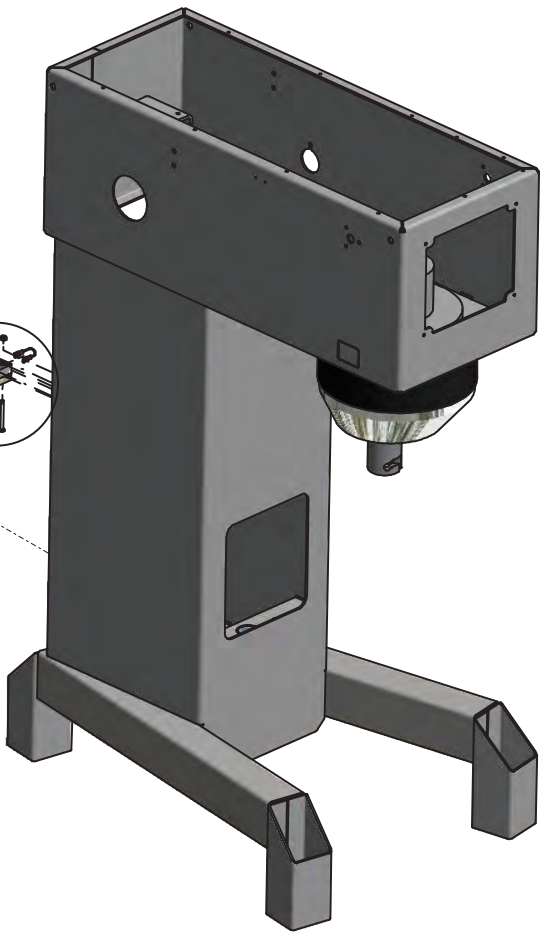
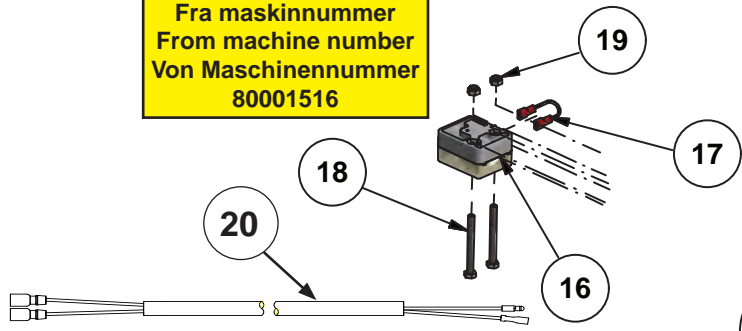
## BOWL DETECTION

## KESSEL FÜHLER

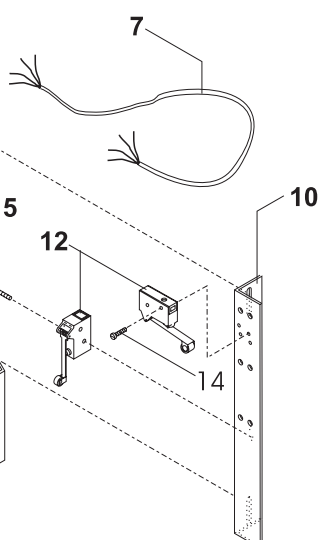
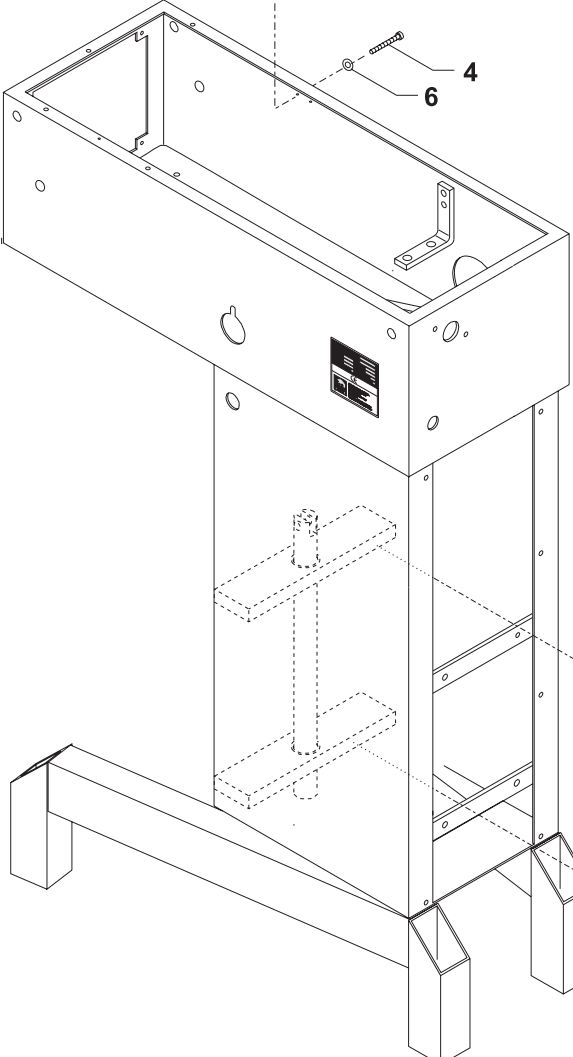
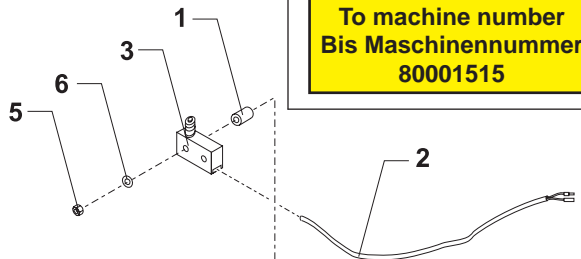
Fig no.	Order no.	Beskrivelse	Description	Beschreibung
16.	56CR10-111M	Switch kedeldetektering	Switch bowldetection	Schalter Kessel Fühler
17.	R20-196.16	Kabel lus	Cable jumper	Drahtbrücke
18.	STA5320	Sekskantskrue M6x60 FZB	Hex cap screw M6x60 FZB	Schraube M6x60 FZB
19.	STA5837	Låsemøtrik M6 Rustfri	Lock Nut M6 A2	Gegenkabelmutter M6 A2
20.	AR31-194.1	Kabel til kedeldetektering	Cable for bowl detection	Kabel für Kessel Fühler

56CR10-111M...Switch kedeldetektering ..... Switch bowldetection ..... CE Mikroschalter

Fra maskinnummer  
From machine number  
Von Maschinenummer  
80001516



Til maskinnummer  
To machine number  
Bis Maschinenummer  
80001515



<p>AR81-53.1M</p>	<p>56CR10-111M</p>
<p>AR61-172M</p>	
<p>AR81-612M</p>	
<p>Til maskinnummer To machine number Bis Maschinenummer 80001515</p>	

**ELEKTRISKE  
KOMPONENTER**
**ELECTRIC  
COMPONENTS**
**ELEKTRISCHE  
KOMPONENTEN**

Fig no.	Order no.	Beskrivelse	Description	Beschreibung
1.		..... sælges som AR31-152.1Z	..... sold as AR31-152.1Z	..... verkauft wie AR31-152.1Z
2.	STA3002	..... kabelforskruning, nylon PG13,5	..... cable inlet nylon PG13,5	..... kabelverschraubung Nylon PG13,5
3.	STA3074	..... kabelforskruning, nylon PG9	..... cable inlet nylon PG9	..... kabelverschraubung Nylon PG9
4.	AR31-458	..... Jordklemme, EK 30-200L	..... Earth clamp	..... Erdklemme
5.	STA5232	..... gev.form.skrue.RX-TT.M4x8mm	..... screw M4x8mm	..... schraube M4x8mm
6.	AR31-174.19	..... Minitrykknop,NO,1-polet	..... push button 1-pol	..... druckknopf 1-poligen
7.	AR31-174.5	..... Nødstop aktuator	..... emergency stop actuator	..... notstopp Betätiger
10.	AR31-416	..... DIN-skinne	..... DIN-rail	..... DIN-Schiene
11.	AR30-423.1	..... relæ 24vdc 4 pol IDEC RY4S-D	..... Relay IDEC RY4S-D	..... Relais IDEC RY4S-D
12.	AR30-424.1	..... sokkel 4 pol IDEC SY4S-05C	..... Socket 4 pole IDEC SY4S-05C	..... Sockel 4 Pol IDEC SY4S-05C
13.	AR30-453	..... Jordmærke selvklæbende 9x13	..... Earth mark, adhesive 9x13	..... Erdzeichen, selbstklebend 9x13
14.		..... sælges som AR31-530.6Z	..... sold as AR31-530.6Z	..... verkauft wie AR31-530.6Z
15.	AR31-562	..... Pakning for VL1/VL1S frontfolier	..... Gasket, VL1/VL-1S control panel	..... Dichtung, VL1/VL-1S Bedienungspaneel
16.	STA5897	..... Flangemøtrik M5 DIN6923 FZB	..... Flanged nut M5 DIN6923 FZB	..... Flanschenmutter M5 DIN6923 FZB
17.	AR30-194.44M	..... NødstopKabel FP, 30-200	..... cable for emergency stop	..... Kabel für notstopp
18.	AR31-194.8M	..... Hovedkredskabel AR31-AR101	..... Main circuit cable AR31-AR101	..... Hauptkreiskabel AR31-AR101
19.	AR31-428	..... Hovedkabel 30-200 (12-Leder)	..... main cable 30-200	..... Hauptkabel
20.	RN30-194.1M	..... kabel 5x1.5	..... cable 5x1.5	..... Kabel 5x1.5
21.	RN30-194.9M	..... kabel 4x1.5	..... cable 4x1.5	..... Kabel 4x1.5

AR31-152.1Z.....Dækkasse el, ny jordklemme ..... Cover box elec. new earth clamp ..... Deckkisten elekt., neu Erdklemme

AR31-530.6Z... Frontpanel VL1S med nødstop ..... VL1S control panel with nødstop ..... Bedienungspaneel mit Notstopp

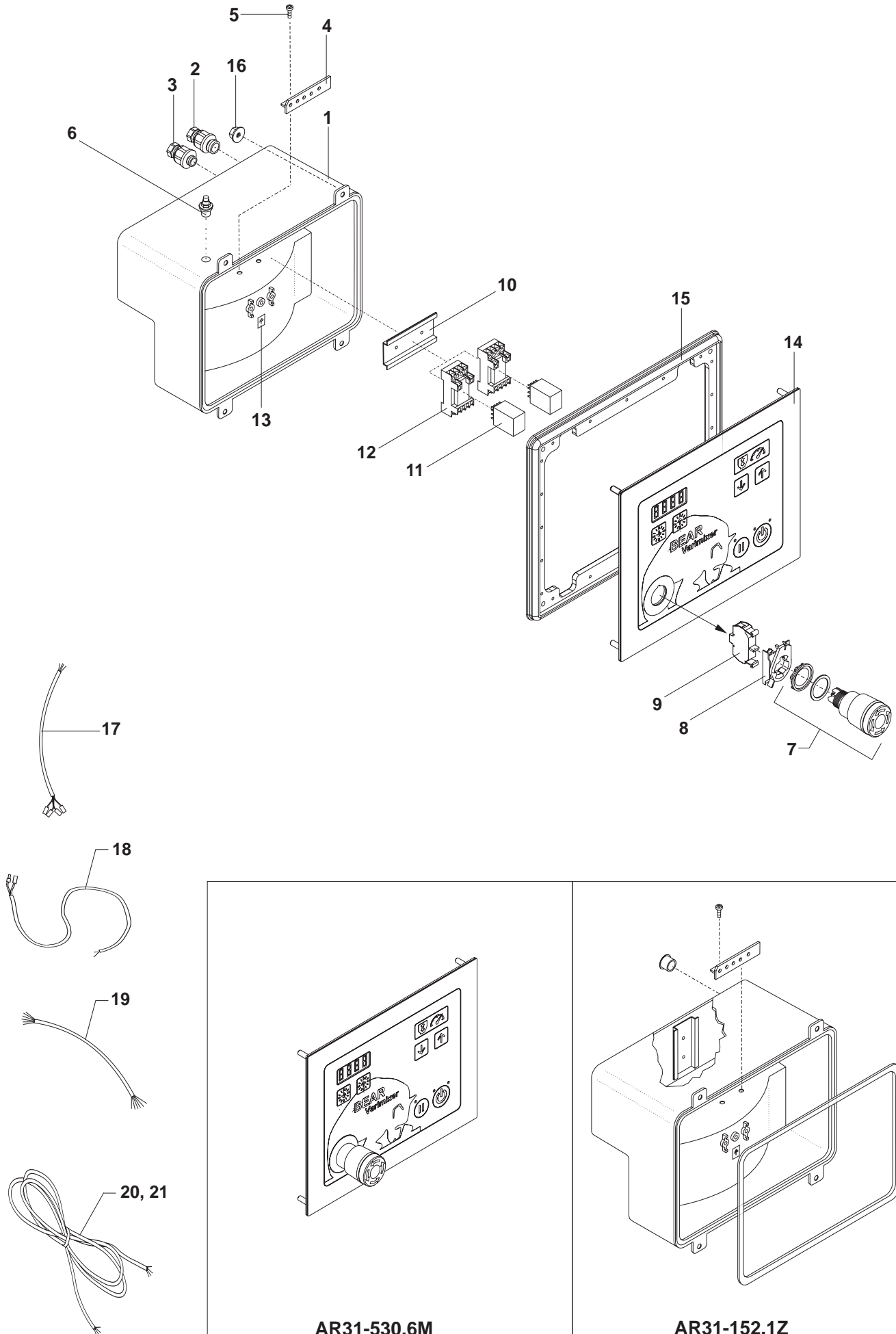
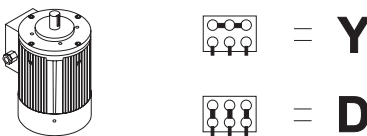
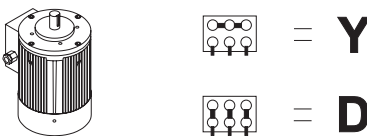
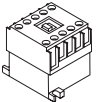
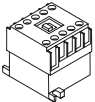


Fig no.	Order no.	Beskrivelse	Description	Beschreibung
1.	AR31-418	relæbox	relay box	relaisbox
2.	AR140E-420	Relæ 24Vdc 1P IDEC RH1BU	Relay 24Vdc 1P IDEC RH1BU	Relais 24Vdc 1P IDEC RH1BU
3.	AR140E-421	sokkel 1 polet for IDEC	Socket 1 pole IDEC	Socket 1 Pol IDEC
4.	AR30-425	Overstrømsrelæ for Linak LA30	excess current relay for Linak LA30	Überstromrelais für Linak LA30
5.	R20E-416.1	sikringsholder kompl.	fuseholder compl.	sicherungshalter kompl.
6.	R20E-418.2	Sikring 1,6 Amp	Fuse 1,6A	Sicherung 1,6A
7.	R20E-418.8	Sikring 8 Amp	Fuse 8A	Sicherung 8A
8.	R60E-430.1	Transformator 230/24	Transformer 230/24	Transformator 230/24
9.	STA3010	møtrik kunststof grå PG11	nut nylon PG11	mutter PG11 kunststoff
10.	STA3086	PG11 forskr Plast Grå UL godkendt	cable inlet, nylon PG11, UL	kabelverschraubung, nylon PG11, UL
11.	STA3074	PG9 forskr Plast Grå	cable inlet, nylon PG9	kabelverschraubung, nylon PG9
12.	STA3038	Møtrik nylon grå PG9	Nut nylon grey PG9	Mutter Nylon grau PG9
13.	**	Termoudløser	Thermal cut-out	Thermoauslöser
14.	**	Kontaktor	Contacto	Kontaktor
15.	R20-88.47	hjelpekontakt, CB-NO	auxiliary switch, CB-NO	hilfsschalter, CB-NO
16.	R20-88.46	hjelpekontakt, CB-NC	auxiliary switch, CB-NC	hilfsschalter, CB-NC
17.	R20E-402	Kondensator 47µF/63V	Condenser 47µF/63V	Kondensator 47µF/63V
18.	R20E-407	Modstand 1W, 5%, 1K5	Resistor 1W, 5%, 1K5	Widerstand 1W, 5%, 1K5
19.	R20E-422	Låsfjed for 2 polet IDEC	Retainer spring for 2 pole	Schlossfeder für 2-poligen
20.	R150E-425	Brokobleit ensretter	Bridge rectifier	Brückengleichrichter
21.	**	Motor	Motor	Motor
22.	AR31-418.5	Skrue til Elkasse AR31-418	Screw for relay box	Schraube für Relaisbox
23.	AR31-418.6	Dæksel til elkasse AR31-418	Cover for relay box	Abdeckung für Relaisbox

\*\* .....se nedenstående oversigt ..... please see survey below ..... siehe untenstehende übersicht

OVERSICHT				SURVEY		ÜBERSICHT	
				Styrespænding over 240V. Pilote current higher than 240 V Steuerleitung höher als 240 V		Styrespænding under 240V. Pilote current lower than 240 V Steuerleitung niedriger als 240 V	
							
R100-85.1	3x220/50	3,0 kW.	13,2 amp. D	-	R100-88.8	R20-88.15	
R100-85.1	3x380/50	3,0 kW.	7,7 amp. Y	R60-88.2	-	R20-88.14	
R100-85.1	3x380/50	3,0 kW	7,7 amp. Y	-	R20-88.5	R20-88.13	
R100-85.1	3x415/50	3,0 kW.	7,7 amp. Y	R20-88.3	-	R20-88.14	
R100-85.1	3x415/50	3,0 kW.	7,7 amp. Y	-	R20-88.5	R20-88.13	
R100-85.1	3x400-440/50	3,0 kW.	7,7 amp. Y	R20-88.3	-	R20-88.14	
R100-85.1	3x220-240/60	3,0 kW.	12,4 amp. D	-	R100-88.8	R20-88.15	
R100-85.1	3x380/60	3,0 kW.	7,15 amp. Y	R20-88.6	-	R20-88.13	
R100-85.1	3x400-440/60	3,0 kW.	6,9 amp. Y	R60-88.2	-	R20-88.14	

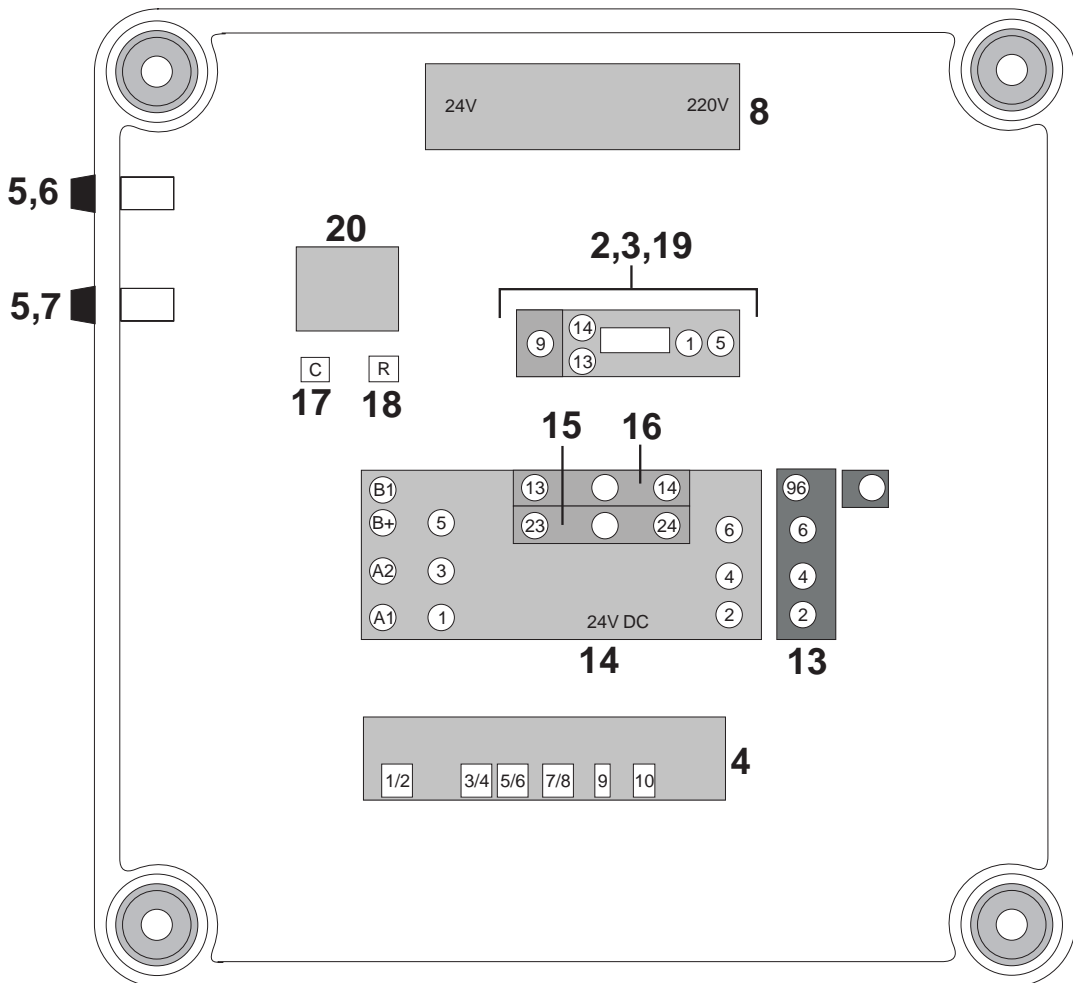
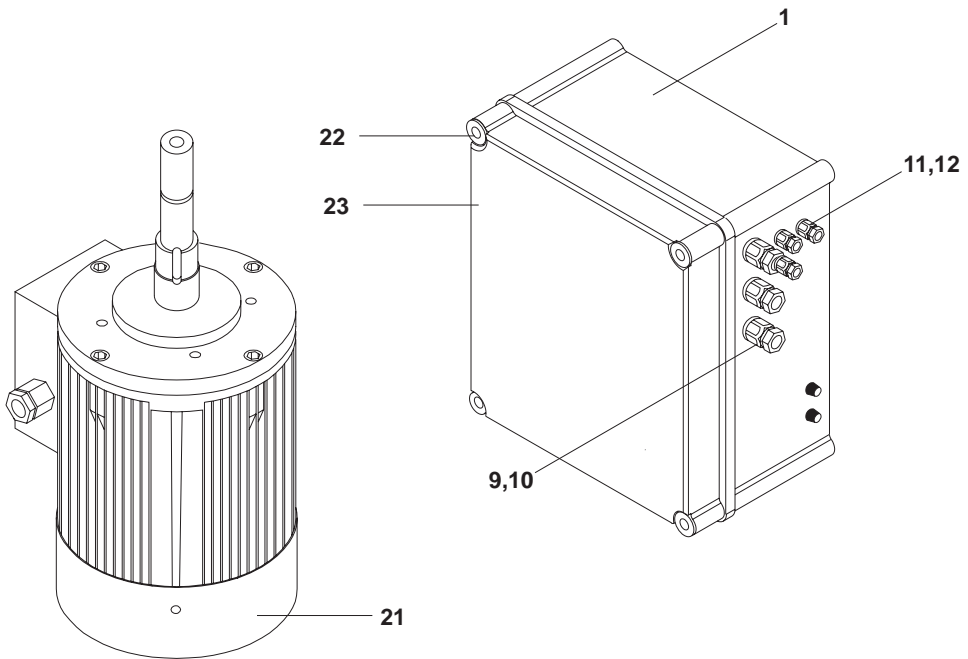


Fig no.	Order no.	Beskrivelse	Description	Beschreibung
1.	AR80-75M	.....Kedel 80L	.....Bowl 80L stainless steel	.....Kessel AR80L
2.	AR80-75.1M	.....Kedel 80L, rustfri og syrefast	.....Bowl 80L stainless steel, acid-resis	.....Kessel AR80L,rostfr.stahl Säurefest
3.	AR80-75AM	.....80/40L kedel rustfri	.....80/40L bowl stainless steel	.....80/40L kessel rostfr. Stahl
4.	AR80-75A1M	.....80/40L kedel rustfri og syrefast	.....80/40L bowl stainless steel acid-resis	.....80/40L kessel rostfr. stahl Säurefest
5.	R100-78M	.....80/100L krog, rustfri	.....80/100L hook, stainless steel	.....80/100L kneter, rostfr. Stahl
6.	RN100-78BM	.....80/40 & 100/40L krog, rustfri	.....80/40 & 100/40L hook, stainless	.....80/40 & 100/40L kneter, rostfr. st
7.	R100-27BM	.....AR80L spartel	.....AR80L flat beater	.....AR80L Rührer alu.
8.	RN100-27BM	.....80/40 & 100/40L spartel	.....80/40 & 100/40L flat beater	.....80/40 & 100/40L Ruehrer
9.	R100-27B2M	.....100/80L spartel, rustfri	.....100/80L flat beater st.steel	.....100/80L Ruehrer, rostfr. Stahl
10.	R100-27.1	.....100L spartel rustfri, syrefast	.....100L flat beater stainless st. acid-res	.....100L Rührer rostfrei stahl, Säurefest
11.	RN100-27B2M	.....100/40L spartel, rustfri	.....100/40L flat beater, stainless steel	.....100/40L Ruehrer, rostfr. Stahl
12.	RN100-27B1	.....100/40L spartel, rustfri, syrefast	.....100/40L flat beater st.steel acid-res	.....100/40L Kneiter, rostfrei Stahl Säurefest
13.	AR80-28M	.....80L ris	.....80L whip	.....80L besen
14.	AR80-28MT	.....80L ris med tyndere tråde	.....80L whip with thinner wires	.....80L Besen mit dünneren Drähten
15.	44AR80	.....80L ris med forstærkning	.....80L whip with reinforcement	.....80L Besen mit Verstärkung
16.	RN100-28BM	.....100/40L eller 80/40L ris	.....100/40L or 80/40L whip	.....100/40L oder 80/40L Besen
17.	14AR80	.....80L røreris, rustfri	.....80L wing whip, stainless steel	.....80L ruehrbesen, (fluegelbesen)
18.	14RN100B	.....100L/40 røreris, rustfri	.....100L/40 wing whip, stainless s	.....100L/40 ruehrbesen, (fluegelben)
19.	39R100	.....100+80L pulverblander	.....100+80L powder mixer	.....100+80L Pulver-Mischer
20.	** 42AR80	.....Skraber 80L med nylon og holder	.....Scraper 80L complete nylon with	.....Abstreifer 80 L Nylon mit Halter
21.	** 42AR80T	.....Skraber 80L med teflon og holder	.....80L scraper with teflon and holder	.....80L Abstreifer Teflon mit Halter
22.	** 42RN100B	.....100/40L og 80/40L skraber med nylon	.....100/40L and 80/40L scraper w. nylon	.....100/40L und 80 40L Abstreifer mit nylon
23.	** 42RN100BT	.....100/40L og 80/40L skraber med teflon	.....100/40L and 80/40L scraper w. teflo	.....100/40L und 80 40L Abstreifer mit teflon
24.	** 48R60Z	.....ophæng for røreværktøj	.....rack for mixing tools	.....leiste fuer ruehrwerkzeuge
25.	22AR80	.....80L kedelvogn	.....80L bowltruck	.....80L Kesselwagen
25A.	22AR80A	.....80/40L kedelvogn	.....80/40L bowl truck	.....80/40L Kesselwagen

\*\* .....skal tilpasses ved montering .....must be adapted before mounting .....muss bei montierung angepasst werden

**Fra maskinnummer  
80001516**

**From machine number  
80001516**

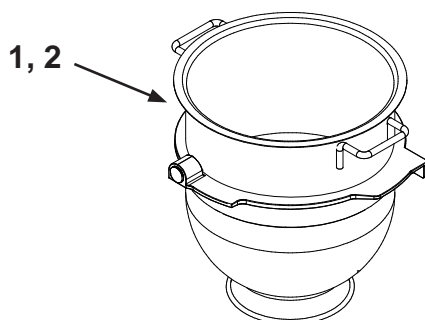
**Von Maschinennummer  
80001516**

**Kedel til kedeldetektering**

**Bowl for bowl detection**

**Kessel für Kessel Fühler**

1. AR80-75M ..... 80L Kedel, kedeldetektering ..... 80L Bowl, bowl detection ..... 80L Kessel, Kessel Fühler
2. AR80-75AM ..... 80/40L Kedel, kedeldetektering ..... 80/40L Bowl, bowl detection ..... 80/40L Kessel, Kessel Fühler





KEDLER OG  
RØREVÆRKTØJ

BOWLS AND  
MIXING TOOLS

KESSEL UND  
RÜHRWERKZEUGE

