

Varimixer

TEDDY

ENKEL ATT RENGÖRA Den formgjutna, rundade designen utan utvändiga skruvar eller öppningar gör det enkelt att rengöra TEDDY.

HJÄLPUTTAG TEDDY-serien finns även i vitt med ett hjälputtag för montering av en köttkvarn i rostfritt stål.

SÄKERHETSSKYDD Ett fast galler och ett avtagbart påfyllningstråg samt stänkskydd skyddar både användaren och ingredienserna, samtidigt som blandningsprocessen kan övervakas.

SPECIALREDSKAP TEDDY levereras med en 5-liters kittel av rostfritt stål med ett lock, en visp med 2,5 mm-tråd, en blandningsspade och en särskild krok som ser till att degen knådas och vänds till perfektion. Alla tillbehör är tillverkade av rostfritt stål och kan diskas i diskmaskin.

FIXERAD KITTEL En arm håller effektivt kitteln på plats under drift.

ENKEL ATT ANVÄNDA Hastigheten regleras steglöst med kontrollreglaget. Därmed kan TEDDY manövreras från båda sidor. Reglaget fungerar även som klicklås och upphängningspunkt när mixerhuvudet tippas bakåt vid byte av redskap.

BRA STABILITET En bred stödyta och sugkoppar ser till att blandaren står stabilt under drift.



VARIMIXER TEDDY 5L FÄRGER



Vit



Rallyröd



Pianosvart



Silvergrå

ALTERNATIV - HJÄLPUTTAG



Vit – med hjälputtag

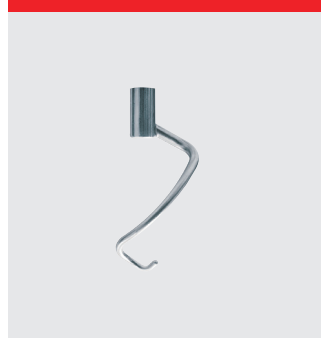


Köttkvarn, rostfritt stål,
62 mm

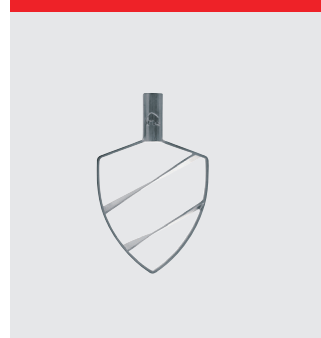
REDSKAP SOM INGÅR



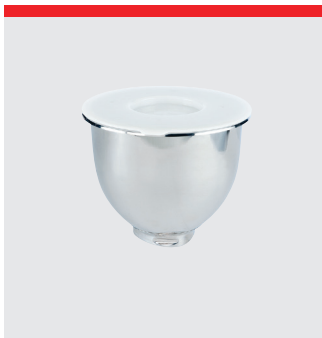
Visp, rostfritt stål



Krok, rostfritt stål



Blandningsspade, rostfritt stål



Kittel, rostfritt stål, och lock



Stänkskydd



Påfyllningstråg

VARIMIXER TEDDY 5 L

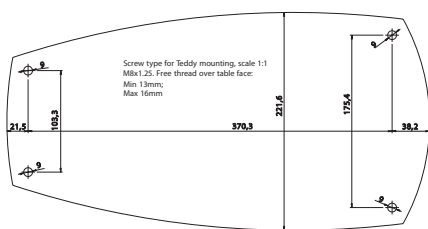
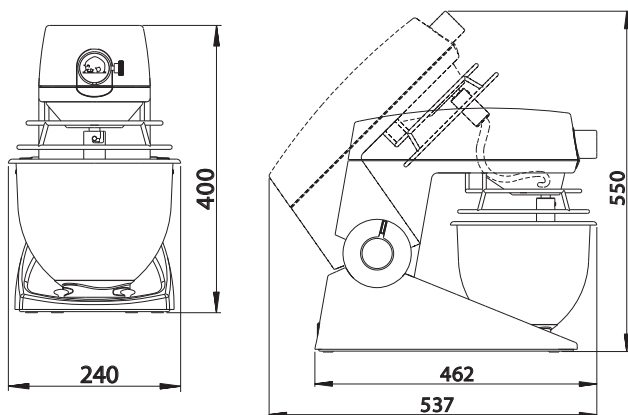
Pulverbelagd
1 kittel 5 liter i rostfritt stål
1 blandningsspade i rostfritt stål
1 krok i rostfritt stål
1 visp i rostfritt stål
1 avtagbart stänkskydd i plast
1 påfyllningstråg
1 lock till kittel
Spänning: 1-fas, 220–240 V, 50–60 Hz, 300 W

VARIMIXER TEDDY 5 L TEKNISKA DATA

Volym	5 l
Effekt	300 W
Standardspänning*	220–240 V
Nettovikt	18 kg
H x B x L	400 x 240 x 462 mm
Variabel hastighet	78–422 v/min
Faser	1- fas
IP-kod	IP42

*Andra spänningar mellan 100 och 480 V finns tillgängliga på begäran.
Alla standardblandare och vattentåliga blandare finns med 50 och 60 Hz.

MÅTT



KAPACITET

Äggvitor	0,7 l
Vispad grädde	1,5 l
Majonnäs	4,4 l
Örtsmör	1,7 kg
Potatismos	2,5 kg
Bröddeg (50 % AR)	2,5 kg
Bröddeg (60 % AR)	2,5 kg
Ciabattadeg (70 % AR)	3,0 kg
Muffins	2,5 kg
Tårtbotten	1,0 kg
Köttbullssmet	3,0 kg
Glasyr	2,9 kg
Doughnut (50 % AR)	2,5 kg

CERTIFIERINGAR



Varimixer

Varimixer A/S
Kirkebjerg Søpark 6
DK-2605 Brøndby
Tel: +45 4344 2288
E-post: info@varimixer.com
www.varimixer.com