

Varimixer

RN10

フロアモデル

デジタルコントロールパネル

無駄を省いたコントロールパネルで、手動の15段階速度調整と固定4速度の他に、4通りのオリジナルミキシングプログラムを登録可能です。デジタルタイマーを使用して動作時間を管理できます。

ハイパワーモーター

よりパワフルな三相モーターを使用しています。重たい生地でも多量のミキシングが可能です。

ステンレスボディ

本体フレームは全てステンレス製で、表面にネジが無く、洗浄しやすく、清潔に保つことができます。

自動スクレーパー

ツールは、より強固で衛生的なステンレス製です。特にフックはパン生地を下向きに練り込む特殊形状になっています。また自動のスクレーパーにより、掻き落としの手間を省き、作業時間を短縮できます。

アタッチメントドライブ

オプションでミートミンサーとアタッチメントドライブが用意されています。

マグネット式 飛散防止カバー

安全ガード・飛散防止カバーが付属します。マグネット式の為、ワンタッチで取付けが可能です。強固なポリカーボネート製で、食洗器にも対応しています。

メンテナンスフリー

内部はギア構造ではなく、グリスアップは不要です。プーリーベルト駆動の為、耐久性に優れています。

ツールフック

フロアモデルには、下部にツールを保管できるフックがあります。



VARIMIXER RN10 - モデル

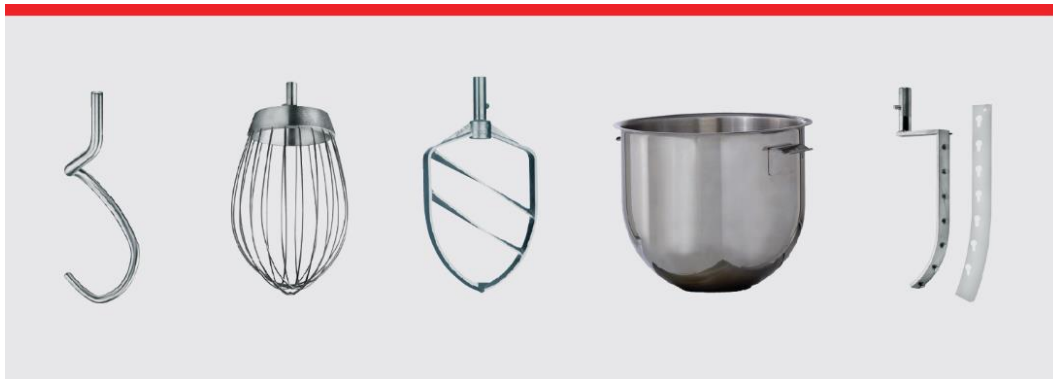


10 L テーブルモデル
(ステンレスフレーム)



船上使用モデル
(ステンレスフレーム)

標準付属品



フック、ホイッパー、ビーター、ボウル、ステンレス製スクレーパー (ナイロンブレード)



マグネット式 樹脂安全ガード

オプション - アタッチメントドライブ



アタッチメントドライブ



ミートミンサー (70 mm)



ベジタブルカッターGR10

オプション



ツールラック、91 cm

VARIMIXER RN10 標準付属品

ステンレスボディー	
10リットルボウル (ステンレス製)	1個
フック (ステンレス製)	1個
ホイッパー (ステンレス製)	1個
ビーター (ステンレス製)	1個
スクレーパー (ナイロンスクレーパー)	1個
マグネット式 安全ガード	1個
デジタルタイマー&緊急停止機能	

VARIMIXER RN10 テクニカルデータ

ボウル容量	10 L
消費電力	700 W
電圧	単相 200 または 100 V
本体重量	63 kg
周波数	50/60 Hz
高さ x 幅 x 奥行	1200 x 558 x 596 mm
スピード範囲	110 - 420 RPM
防塵・防水コード	IP32

VARIMIXER RN10 船上使用モデル

換気部防水カバー、スロットフリースクリュー、専用変圧器、USPHS 準拠

最大生地許容量

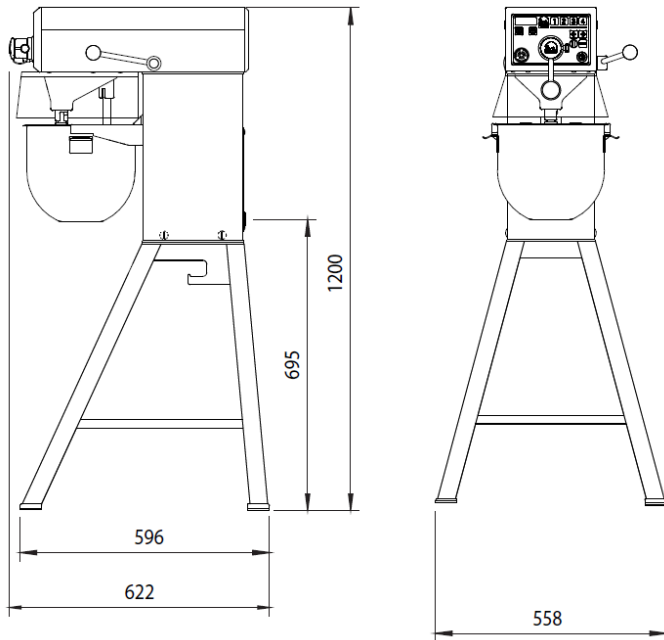
卵白	1.0 L
ホイップクリーム	2.5 L
マヨネーズ	8.0 L
ハーブバター	5.0 kg
マッシュポテト	3.5 kg
パン生地 (50% AR)	5.0 kg
パン生地 (60% AR)	6.0 kg
シアバター生地 (70% AR)	5.5 kg
マフィン	6.5 kg
レイヤーケーキベース	2.5 kg
ミートボールミックス	7.0 kg
アイシング	5.8 kg
ドーナツ (50% AR)	6.0 kg

※ 実際にミキシング可能な許容量は生地の硬度により減少します。

認証



寸法



Varimixer

Varimixer A/S
Kirkebjerg Søpark 6
DK-2605 Brøndby
TEL: +45 4344 2288
E-mail: info@varimixer.com
www.varimixer.com