

Varimixer

TEDDY

パン生地対応 卓上小型ミキサー

ハイパワー・プラネタリー攪拌

100V 入力をインバーターで変換、強力な三相モーターを使用し耐久性に優れています。また、回転軸とツールが逆回転するプラネタリー攪拌により、均一な練り上げを実現します。

衛生的なデザイン

本体フレームは粉体静電塗装で、表面にネジが無く、洗浄しやすく、清潔に保つことができます。

安全ガード・飛散防止カバー

固定式グリルガードと投入流し込みシュートが付属します。透明な樹脂製カバーを付ければ、材料の飛散を防止できます。

オールステンレス製ツール

ツールは、より強固で衛生的なステンレス製です。特にフックはパン生地を下向きに練り込む特殊形状になっています。

ボウルデザイン

ボウルは持ち手の突起などもなく洗いやすく衛生的です。また複数のボウルを重ねることが可能です。樹脂製の蓋が付属します。

使いやすいスピードダイヤル

23段階のスピード調整により、繊細な製造に対応。本体両サイドから操作ができます。

メンテナンスフリー

内部はギア構造ではなく、グリスアップは不要です。プーリーベルト駆動の為、耐久性に優れています。



VARIMIXER TEDDY 5L - カラーオプション



ホワイト



レッド



ブラック



シルバー

オプション - アタッチメントドライブ



アタッチメントドライブ

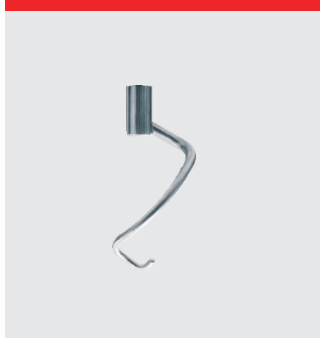


ミートミンサー、62 mm

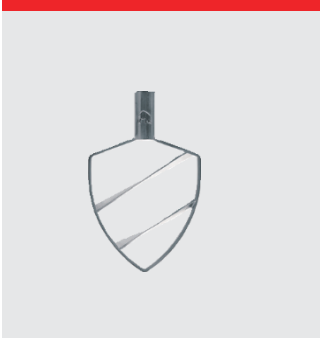
付属ツール



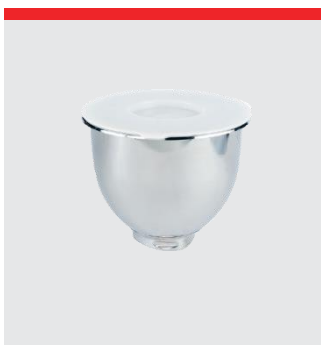
ステンレス製ホイッパー



ステンレス製フック



ステンレス製ビーター



ステンレス製ボウル、蓋



樹脂製スプラッシュガード



ステンレス製シュート

VARIMIXER TEDDY 5L 標準付属品

粉体静電塗装	
ボウル 5L (ステンレス製)	1 個
ボウル蓋 (樹脂製)	
ホイッパー (ステンレス製)	1 個
フック (ステンレス製)	1 個
ピーター (ステンレス製)	1 個
樹脂製 着脱式安全ガード - CE 認証	
シュート (ステンレス製)	1 個

VARIMIXER TEDDY 5L テクニカルデータ

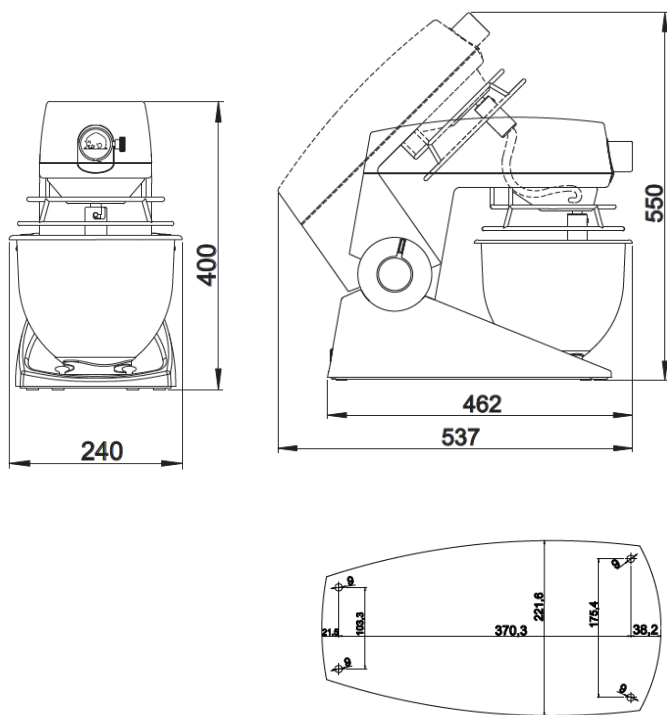
ボウル容量	5 L
消費電力	300 W
電圧	100 V
本体重量	18 kg
周波数	50/60 Hz
高さ x 幅 x 奥行	400x 240x 462 mm
スピード範囲	78 - 422 RPM
防塵・防水コード	IP42

最大生地許容量

卵白	0.7 L
ホイップクリーム	1.5 L
マヨネーズ	4.4 L
ハーブバター	1.7 kg
マッシュポテト	2.5 kg
パン生地 (50% AR)	2.5 kg
パン生地 (60% AR)	2.5 kg
シアバター生地 (70% AR)	3.0 kg
マフィン	2.5 kg
レイヤーケーキベース	1.0 kg
ミートボールミックス	3.0 kg
アイシング	2.9 kg
ドーナツ (50% AR)	2.5 kg

※ 実際にミキシング可能な許容量は生地 hardness により減少します。

寸法



認証



Varimixer

Varimixer A/S

Kirkebjerg Søpark 6

DK-2605 Brøndby

TEL: +45 4344 2288

E-mail: info@varimixer.com

www.varimixer.com