

Varimixer

# TEDDY

**ДОБАВОЧНЫЙ ПРИВОД TEDDY** также доступен в белом исполнении с добавочным приводом для крепления мясорубки из нержавеющей стали.

**ПРОСТАЯ ЧИСТКА** Отлитая, закругленная конструкция и отсутствие внешних винтов или отверстий облегчают чистку TEDDY.

**ЗАЩИТНЫЙ КОЖУХ** Фиксированная решетка и съемный загрузочный лоток и брызговик защищают как оператора, так и ингредиенты, позволяя следить за процессом смешивания.

**ЭФФЕКТИВНЫЕ ИНСТРУМЕНТЫ TEDDY** поставляется с 5-литровой дежей для смешивания из нержавеющей стали с крышкой, венчиком из проволоки диаметром 2,5 мм, сбивалкой и специально разработанным крюком, который гарантирует тщательное замешивание теста. Все инструменты изготовлены из нержавеющей стали и могут быть помыты в посудомоечной машине.

**ПРИКРЕПЛЕННАЯ ДЕЖА** Дежа надежно удерживается во время работы одним рычагом.

**ПРОСТОТА УПРАВЛЕНИЯ** Скорость регулируется плавно с помощью ручки управления, которая позволяет управлять TEDDY с любой стороны. Ручка на шарнире также блокируется со щелчком, когда головка смесителя наклоняется назад к заменяемым инструментам.

**ВЫСОКАЯ УСТОЙЧИВОСТЬ** Большая площадь и присоски обеспечивают устойчивость миксера во время работы.



## ЦВЕТОВЫЕ ОПЦИИ VARIMIXER TEDDY 5L



Чисто белая



Гоночный красный



Глубокий черный



Серебристый серый

## ОПЦИЯ – ДОБАВОЧНЫЙ ПРИВОД



Чисто белая - с добавочным приводом

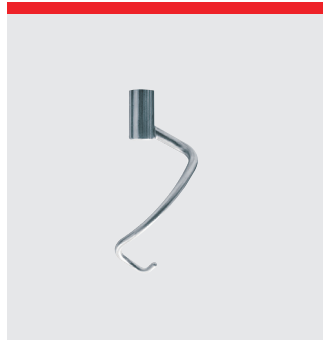


Мясорубка, нержавеющая сталь, 62 мм

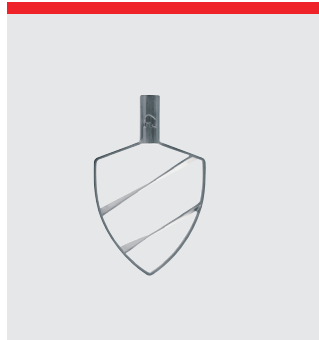
## ВКЛЮЧЕННЫЕ ИНСТРУМЕНТЫ



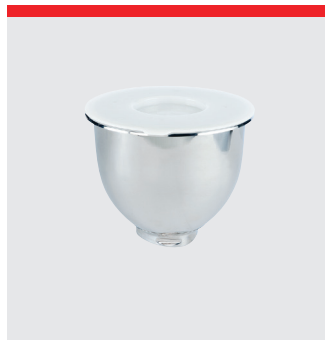
Венчик, нержавеющая сталь



Крюк, нержавеющая сталь



Лопатка, нержавеющая сталь



Дежа из нержавеющей стали с крышкой



Брызговик



Желоб для заполнения

## VARIMIXER TEDDY 5 Л

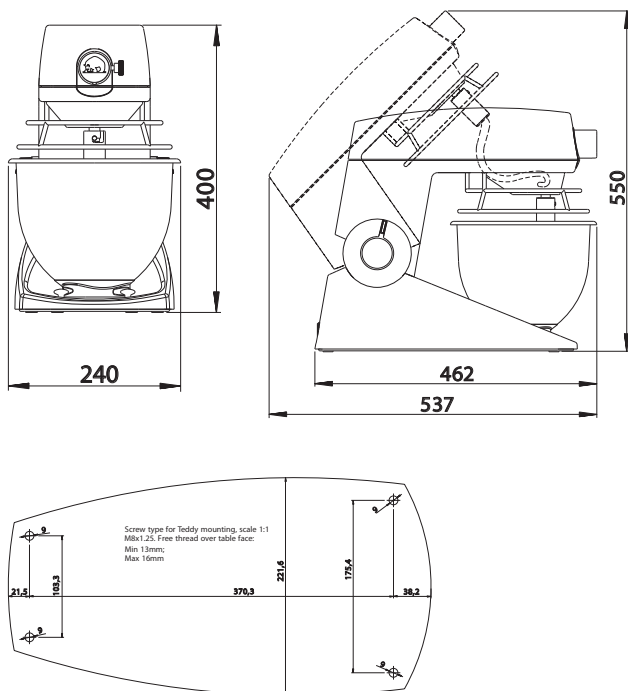
С порошковым покрытием
1 дежа объемом 5 литров из нержавеющей стали
1 Лопатка из нержавеющей стали
1 крюк из нержавеющей стали
1 венчик из нержавеющей стали
1 съемный брызговик из пластика
1 желоб для заполнения
1 крышка дежи
Напряжение: 1 фаза, 220-240 В, 50-60 Гц. 300 Вт

## VARIMIXER TEDDY 5 Л ТЕХНИЧЕСКИЕ ДАННЫЕ

Объем	5 л
Мощность	300 Вт
Стандартное напряжение*	220-240 В
Устройства защитного отключения (УЗО):	
Промышленная среда	PF1 тип А
Легкая промышленность / бытовая	HPFI тип А
Масса нетто	18 кг
В x Ш x Д	400x240x462 мм
Переменная скорость	78-422 об/мин
Кол-во фаз	1 фазы
Код IP	IP42

\*Другие напряжения питания доступны по запросу в диапазоне от 100 до 480 В.  
Все стандартные и морские миксеры доступны для работы с частотой 50 и 60 Гц.

## РАЗМЕРЫ



## ВМЕСТИМОСТЬ

Яичные белки	0,7 л
Взбитые сливки	1,5 л
Майонез	4,4 л
Растительное масло	1,7 кг
Картофельное пюре	2,5 кг
Хлебное тесто (50% КП)	2,5 кг
Хлебное тесто (60% КП)	2,5 кг
Тесто для чиабаты (70% КП)	3,0 кг
Тесто для кексов	2,5 кг
Слоеное тесто	1,0 кг
Мясной фарш	3,0 кг
Глазурь	2,9 кг
Тесто для пончиков (50% КП)	2,5 кг

## СЕРТИФИКАЦИИ



# Varimixer

Varimixer A/S  
Kirkebjerg Søpark 6  
DK-2605 Brøndby  
P: +45 4344 2288  
E: info@varimixer.com  
www.varimixer.com