



Varimixer

Ny form

Standardisering af knæ- og foddesign på tværs af AR30, AR40 og AR60 varianter

Forbedret komponentkvalitet gennem et revideret design samt reduceret delvariation ved at standardisere knæ- og fodenheder på tværs af AR-produktserien.



Berørte dele:

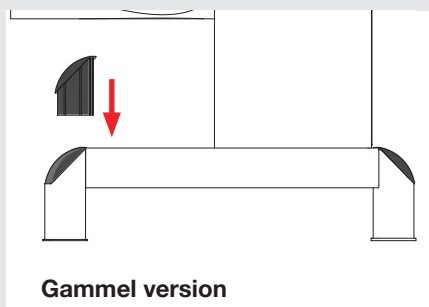
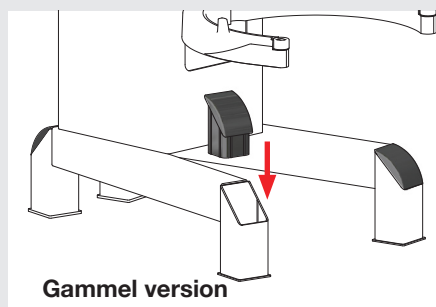
Knæ, fødder og afstandsklodser anvendt på AR30-, AR40- og AR60-stativer. Designet er standardiseret på tværs af alle stativ-varianter. Relaterede reservedelssæt og servicesæt er etableret med nye varenumre for at understøtte både tidligere og nye design.

Berørte salgsprodukter:

De tidligere produkter AR31-213ZB og AR61-213ZB erstattes af AR31-212.1ZB som en del af standardiseringen af knæ- og foddesignet, men alle tre varenumre kan købes som reservedele.

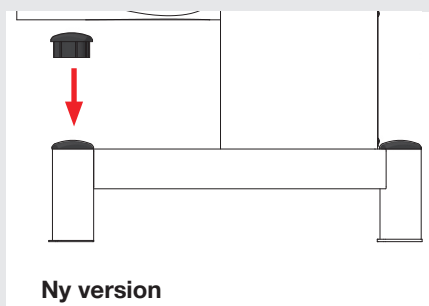
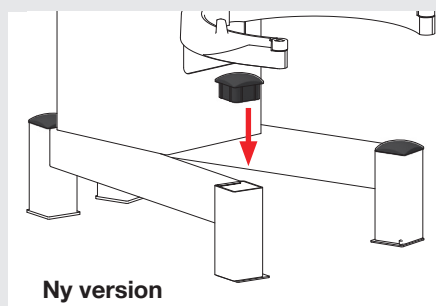
Sidste serienumre inden ændring:

M030	3000000034
M030A-W-400N1-01	3000500013
M030A-S-400N1S-01	3000800001
V30	3000900003
M040	4000000074
M040A-W-400N1-01	4000100063
M040A-W-400N1S-01	4000200003
M040A-S-400N1-01	4000300004
M040A-S-400N1S-01	4000400001
M040AP-W-400N1-01	4000500004
V40-3	4000500005
V40-1	4000600005
AR40PH-400V-3-50HZ	4000700009



Årsag til ændringen:

For at forbedre kvaliteten af plastknæet gennem opdateret formværktøj og et revideret design. Det nye design giver også bedre afdækning af foden, hvilket reducerer risikoen for vandindtrængning. Derudover er knæ- og foddesignet standardiseret på tværs af AR30-, AR40- og AR60-stativer, hvilket reducerer delvariation og forenkler lagerstyringen.



Beskrivelse af ændringen:

Tidligere anvendte AR30/40 og AR60 forskellige komponentdesign. Det nye fælles design erstatter de tidligere varianter, reducerer kompleksiteten i antallet af dele og forenkler produktion, lagerstyring og servicesupport. Produktionssæt og relaterede styklister/BOM-strukturer er opdateret tilsvarende.